

Силловые MOSFET в обедненном режиме:

«забытые» MOS

Силловые MOSFET чаще всего используются в высокочастотных преобразователях с ШИМ-коммутацией. Однако в таких узлах, как цепи запуска импульсных источников питания (SMPS), схемы защиты от перенапряжения и изменения его полярности, твердотельные реле, транзистор должен работать как нормально-замкнутый ключ (НЗК) при нулевом напряжении «затвор-исток». MOSFET, имеющий низкое сопротивление канала при $V_{GS} = 0$ В, известен как полевой транзистор обедненного типа (depletion-mode MOSFET).

**Аалок Бхатт
(Aalok Bhatt)**

**Хосе Падилья
(José Padilla)**

**Райман Чжоу
(Raymon Zhou)**

**Перевод:
Андрей Колпаков**

Разница между обогащенным и обедненным режимом MOSFET

Первое различие заметно уже в схемных обозначениях приборов, работающих в режиме обогащения (EM — Enhancement Mode) и обеднения (DM — Depletion Mode), как показано на рис. 1. EM-транзистор выключен при $V_{GS} = 0$ В, его проводимость начинается, когда напряжение на затворе достигает порогового значения $V_{GS(th)}$. В противоположность этому канал DM-прибора является полностью проводящим при $V_{GS} = 0$ В. Ток стока I_D EM-ключа увеличивается, когда $V_{GS} > V_{GS(th)}$, а у DM-ключа он растет, когда $V_{GS} > 0$. Проводимость EM-транзистора прекращается при $V_{GS} < V_{GS(th)}$, в то время как отрицательное напряжение на затворе DM-прибора уменьшает ток I_D , а полностью он выключается при $V_{GS} < V_{GS(off)}$. На рис. 1 показаны основные различия между выходными характеристиками обоих типов MOSFET.

В определенных приложениях MOSFET обедненного типа являются безальтернативными, поскольку EM-транзисторы не проводят ток при нулевом напряжении на затворе. Более того, в некоторых случаях для управления DM MOSFET не требуется драйвер, так как затвор может получать нужное смещение непосредственно от контроллера. Это позволяет снизить общую стоимость системы и ее сложность, а также повысить надежность благодаря способности обедненных MOSFET работать в линейном режиме.

Обедненные MOSFET Littelfuse

Силловые обедненные транзисторы Littelfuse созданы на основе вертикальной MOSFET-структуры с двойной диффузией, или DMOSFET (double-diffused MOSFET). Эти приборы способны поддерживать линейный режим функционирования благодаря расширенной области безопасной работы при прямом смещении (FBSOA), что существенно повышает их надежность в определенных условиях применения [1, 2]. Компания Littelfuse выпускает три семейства обеднен-

ных MOSFET: Depletion D, Depletion D2 и Depletion CPC [4]. На рис. 2 представлен обзор силовых ключей, работающих в обедненном режиме.

В отличие от EM, DM-приборы не предназначены для высокоскоростной коммутации. Обогащенные MOSFET EM не способны работать в линейном режиме [1], тогда как все компоненты семейств D и D2 могут поддерживать его благодаря расширенной области безопасной работы FBSOA. В настоящее время разрабатываются высоковольтные (HV) обедненные MOSFET с номинальным напряжением 2500 В. Эти силовые ключи нужны во многих специализированных

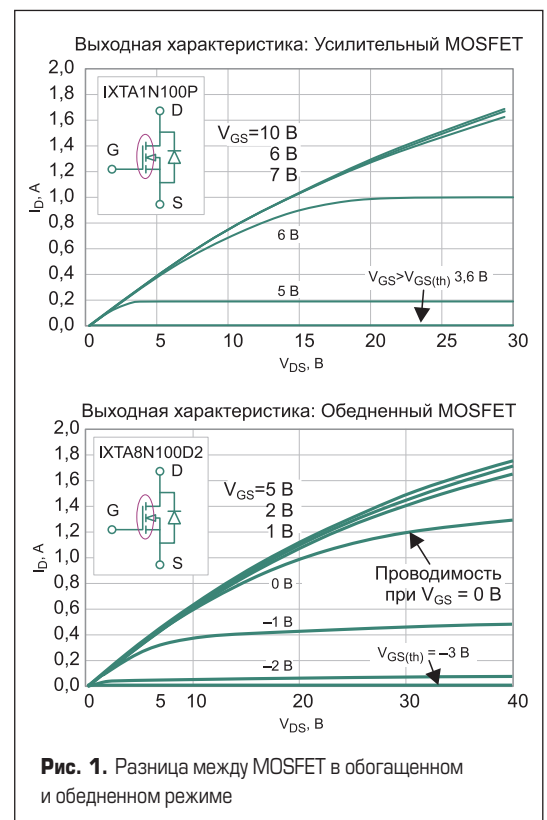


Рис. 1. Разница между MOSFET в обогащенном и обедненном режиме

системах, таких как испытательное оборудование, генераторы пилообразного сигнала, приборы для проверки сопротивления изоляции, источники питания для HV-систем передачи электроэнергии. На рис. 3 показаны сектора рынка обедненных MOSFET, занимаемые компанией Littelfuse и ее конкурентами.

Применение обедненных MOSFET

Схема запуска импульсного источника питания (SMPS)

Классический подход к построению схемы запуска SMPS заключается в использовании силового резистора и стабилитрона (рис. 4, справа). Очевидный недостаток здесь состоит в том, что резистор продолжает потреблять энергию даже после полного включения источника питания. Это приводит к дополнительному нагреву печатной платы, снижению эффективности и ограничению диапазона входных напряжений SMPS. Альтернативное решение, основанное на применении обедненного MOSFET, показано в левой части рис. 4. Силовой транзистор обеспечивает начальный ток, требуемый ШИМ-контроллеру для включения. После окончания фазы запуска необходимая мощность генерируется вспомогательной обмоткой. Во время нормальной работы обедненный MOSFET имеет очень низкое потребление за счет малого тока покоя.

Основным преимуществом данного решения является теоретически нулевое рассеивание мощности после запуска системы, что повышает ее общую эффективность. Кроме того, данная цепь занимает меньшую площадь на PCB и обеспечивает более широкий диапазон входных напряжений, что необходимо для многих применений, таких как солнечные инверторы.

Защита линейных регуляторов от перенапряжений

Линейные регуляторы напряжения обеспечивают потребление аналоговых схем, КМОП-микросхем и других маломощных нагрузок, работающих непосредственно от шины питания. Такие цепи характеризуются большими вариациями входного сигнала, включая коммутационные скачки напряжения, возникающие при работе мощных импульсных цепей. Защита линейного регулятора от перенапряжений может быть реализована с помощью обедненного MOSFET, как показано на рис. 5. В этой схеме транзистор подключен в качестве истокового повторителя, то есть напряжение на истоке V_S соответствует уровню сигнала на затворе V_G . Проводимость DM MOSFET определяется только величиной V_G и не зависит от V_S .

Представленная схема используется для подавления любых переходных процессов напряжения до уровня, соответствующего номинальному напряжению транзистора V_{DS} . К достоинствам решения на основе обедненного MOSFET можно отнести широкий диапазон рабочих напряжений V_{in} и минимальное рассеивание мощности благодаря низкому току покоя MOSFET. Схема может быть использована в телекоммуникационных системах для демпфирования

переходных процессов, вызванных ударами молнии, а также в автомобильной и авиационной электронике для защиты от перенапряжений, возникающих при коммутации индуктивных нагрузок.

Источник тока

На рис. 6 показан вариант реализации источника постоянного тока с применением DM MOSFET. Величина тока нагрузки (I_D) здесь зависит от резистора R, напряжения отключения

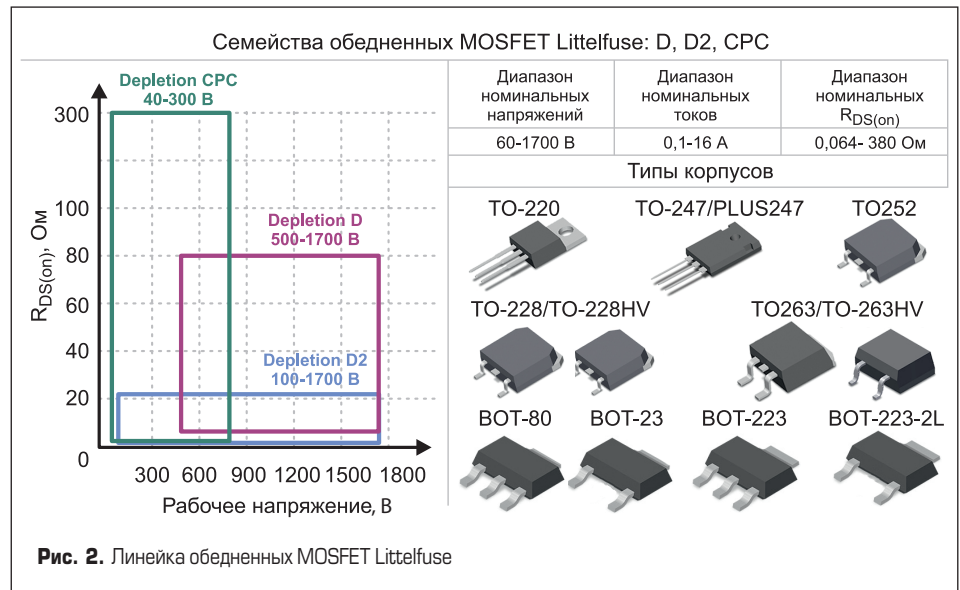


Рис. 2. Линейка обедненных MOSFET Littelfuse

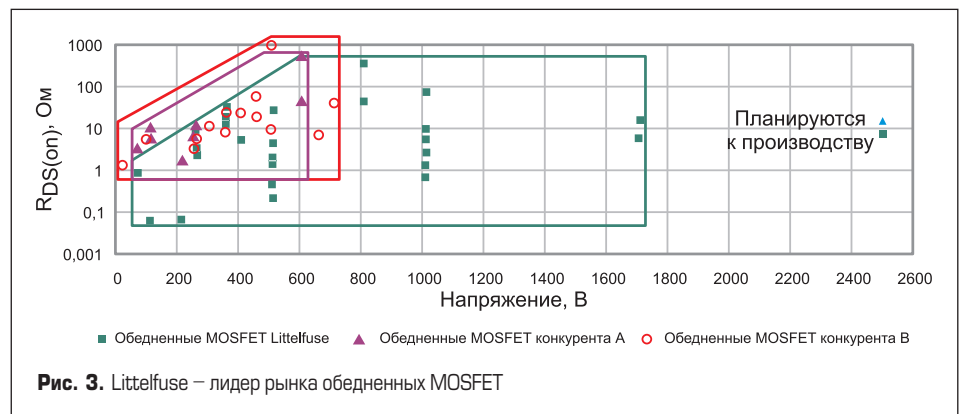


Рис. 3. Littelfuse – лидер рынка обедненных MOSFET

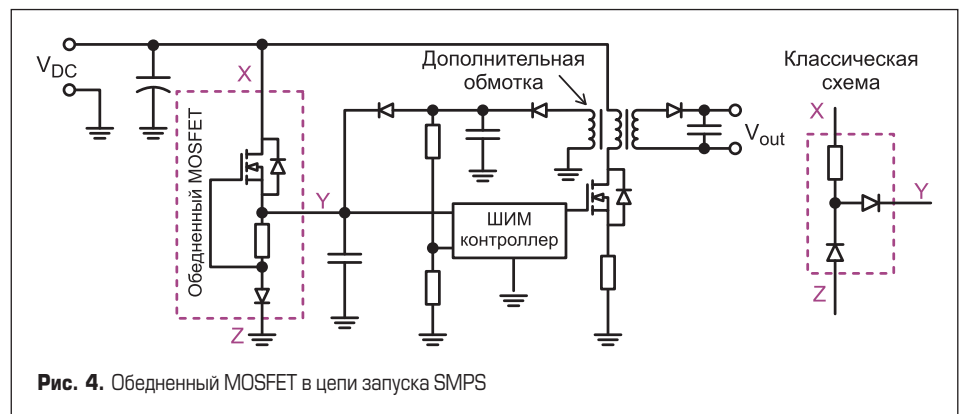


Рис. 4. Обедненный MOSFET в цепи запуска SMPS

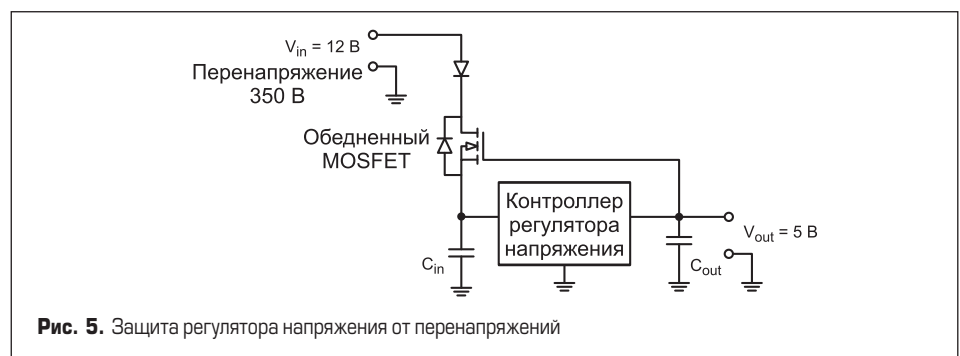
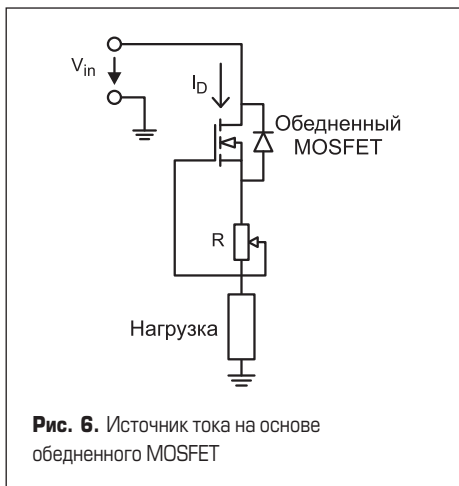


Рис. 5. Защита регулятора напряжения от перенапряжений



затвора $V_{GS(off)}$ и не зависит от входного сигнала V_{in} в соответствии с выражением: $I_D \approx V_{GS(off)}/R$.
Такие устройства используются в драйверах светодиодных матриц, зарядных устройствах систем видеонаблюдения для поддержания питания в дежурном режиме, а также для заряда конденсаторных батарей с постоянной скоростью.

Высоковольтный генератор пилообразного сигнала

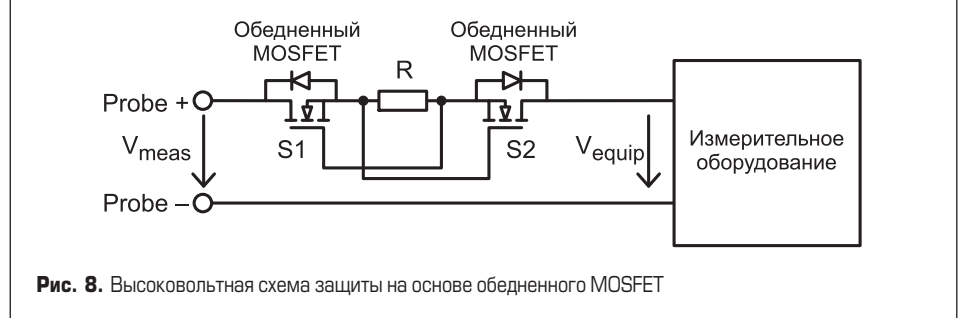
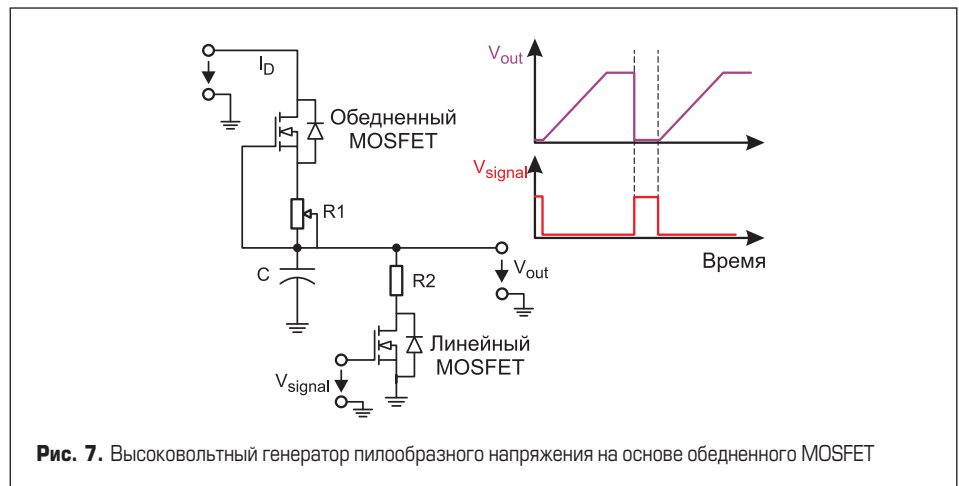
Для работы автоматизированных испытательных комплексов часто требуется высоковольтный пилообразный сигнал с линейной зависимостью между выходным напряжением и временем. Такой сигнал может быть сформирован импульсным HV-генератором, созданным на основе обедненного MOSFET (рис. 7). Источник постоянного тока заряжает конденсатор C через резистор R1, в результате формируется напряжение V_{out} необходимой формы. Линейный MOSFET-транзистор включается от управляющего сигнала для сброса нарастающего напряжения, в итоге конденсатор разряжается до нуля через R2. Номинал резистора выбирают из расчета ограничения тока линейного MOSFET в пределах его области безопасной работы.

Высоковольтная схема защиты

Обедненные MOSFET могут использоваться для защиты измерительных приборов от разрушения, вызванного, например, случайным подключением пробников к высоковольтным цепям V_{meas} (рис. 8). Соединенные встречно-последовательно DM MOSFET S1 и S2 способны предотвратить повреждение нагрузки за счет ограничения тока. Достоинством схемы является также возможность защиты от HV-сигналов положительной и отрицательной полярности. Устройство может быть использовано в стационарном и носимом оборудовании.

Твердотельное реле

Обедненные MOSFET оптимальны для создания твердотельных реле (SSR), предназначенных для замены электромеханических реле (EMR) в цепях коммутации нагрузки (рис. 9). К важным преимуществам SSR-приборов относятся хорошая устойчивость к магнитным полям, высокая надежность благодаря отсутствию механических контактов и присущего



им дребезга, а также экономия места на печатной плате. Твердотельные реле широко распространены в медицинском оборудовании, системах промышленной автоматизации, измерительном и испытательном оборудовании, а также в бытовой электронике.

причем это единственный производитель, предлагающий такие приборы с высоким номинальным током. Применение обедненных MOSFET позволяет повысить эффективность и надежность ряда систем, описанных в статье.

Заключение

Обедненные MOSFET применяются в тех случаях, когда электронный ключ должен проводить ток при нулевом напряжении на затворе. Эти устройства почти забыты разработчиками, хотя их свойства очень полезны во многих практических применениях. Компания Littelfuse предоставляет широкий ассортимент DM-транзисторов с рабочим напряжением 60–1700 В,

Литература

1. Straight Facts about Linear MOSFETs and their Applications. www.bodospower.com
2. White Paper: MOSFETs Withstand Stress of Linear Mode Operation. www.littelfuse.com
3. Depletion-Mode Power MOSFETs and Applications. www.ixys.com/Documents/AppNotes/IXAN0063.pdf
4. Littelfuse offering on Depletion MOSFETs, Gate drivers. www.littelfuse.com

