

Оптимизация энергетических и функциональных характеристик

модулей системы электропитания бортовой РЛС

На основе анализа структуры и алгоритмов работы системы электропитания бортовой радиолокационной станции выявляются особенности составляющих ее модулей с целью оптимизации их характеристик.

Анатолий Миронов

Радиолокационная станция (РЛС) — обязательный атрибут современного боевого самолета, его глаза и уши, поэтому ее проектированию уделяется пристальное внимание. Особое место среди них занимают РЛС с активной фазированной антенной решеткой (АФАР) как наиболее эффективные. Они, по существу, состоят из совокупности самостоятельных антенн, работающих синхронно, и формируют узконаправленный радиолуч с изменяемым углом сканирования. Такой способ локации делает самолет менее заметным для РЛС противника и позволяет получать информацию сразу по нескольким целям, как воздушным, так и наземным. Кроме того, сетовая структура антенны РЛС априори имеет более высокую надежность и помехоустойчивость в сравнении с традиционными схемами построения антенн.

При проектировании системы вторичного электропитания (СВЭП) нужно учитывать еще одну особенность РЛС — импульсный режим ее работы с большими значениями скважности излучаемых импульсов. Для СВЭП это означает, что средняя отдаваемая ею мощность может быть много меньше, чем мгновенное ее значение во время излучения импульса. Обеспечить высокую динамическую стабильность выходного напряжения СВЭП на фронте нарастания и спада импульса излучения можно только при наличии на выходе батареи конденсато-

ров значительной емкости. Преобразователи СВЭП, следовательно, должны иметь возможность запуска и работы на большую емкостную нагрузку.

Проектируя СВЭП с учетом перечисленных особенностей РЛС, можно существенно ее упростить, одновременно расширив функциональные возможности и повысив ее надежность и ремонтпригодность.

Проанализируем структуру разрабатываемой СВЭП бортовой РЛС с АФАР, обобщенная функциональная схема которой показана на рис. 1.

Электропитание СВЭП в рассматриваемом случае реализовано от трехфазной сети переменного тока 208 В, 400 Гц. Ограничитель пускового тока ОПТ работает на этапе включения, ограничивая бросок потребляемого тока при подключении СВЭП к генератору силовым контактором. Помехоподавляющий фильтр Ф нормализует помеховую составляющую входного напряжения. На выходе выпрямителя В формируется первая промежуточная шина постоянного напряжения 270 В. Преобразователь напряжения ПН1 преобразует это напряжение в более низкое постоянное, в данном случае 45 В, гальванически развязанное с первичным. Высокого качества стабилизации этого напряжения не требуется. Собственно элементы РЛС — приемопередающие модули (ППМ) — выполнены по полупроводниковой технологии и требуют для питания напряжение 9 В, которое вырабатывается преобразователями напряжения ПН2.

Данная структура СВЭП РЛС определяет и ее оптимальную конструкцию — СВЭП удобно выполнить в виде набора однотипных модулей. Модульный принцип реализации существенно сокращает сроки проектирования и расширяет ее функциональные возможности.

Необходимая мощность преобразователя ПН1 достигается параллельным соединением модулей на выходе. Их удобно смонтировать на общей теплоотводящей панели, расположенной параллельно полотну АФАР. Модули можно включать по схеме с резервированием [1]. Тогда при выходе из строя

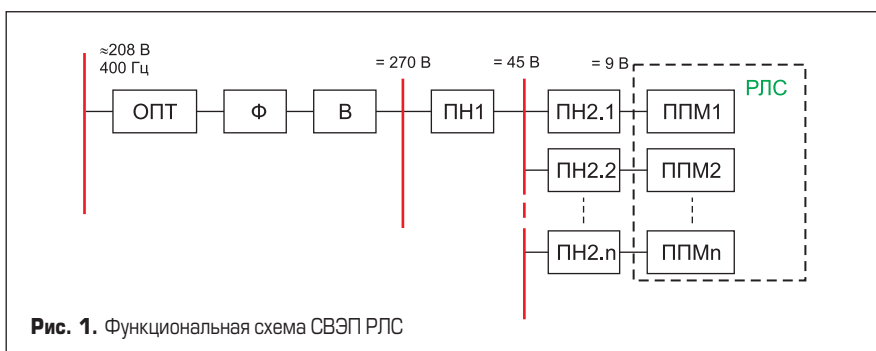


Рис. 1. Функциональная схема СВЭП РЛС

одного или нескольких модулей преобразователя ПН1 СВЭП продолжает работать, что значительно повышает показатели ее надежности и ремонтпригодности. При подключении модулей преобразователя ПН1 используют режим с выравниванием выходных токов, при котором модули имеют практически одинаковый перегрев и одинаково расходуют свой ресурс.

Мощность СВЭП легко изменять, варьируя количество параллельно включенных модулей. Тот же результат достигается и при управлении включением/выключением модулей с помощью маломощного управляющего сигнала на специальном выводе, управляющем работой конкретного модуля.

Для преобразователя ПН2 оптимальным представляется другой принцип реализации. АФАР может состоять из сотен и даже тысяч ППМ. Каждый из них питается от «своего» преобразователя, в идеале смонтированного непосредственно в ППМ. Однако для этого преобразователи ПН2 должны иметь малые размеры и высокий КПД. Кроме того, ППМ работают в импульсном режиме, поэтому ПН2 должен обеспечивать высокую динамическую стабильность выходного напряжения в данном режиме.

Руководствуясь этими исходными условиями, специалисты ООО «Александр Электрик источники электропитания» разработали опытные образцы базовых модулей преобразователей ПН1 и ПН2, на основе которых можно просто реализовать СВЭП с максимальной постоянно отдаваемой выходной мощностью до 6 кВт. Функциональная схема такой СВЭП, построенной по модульному принципу, показана на рис. 2.

Преобразователь напряжения ПН1 построен на основе модулей серии МДМ640 — базовых модулей высоковольтного преобразователя ПН1 [2]. Входное напряжение шины 270 В он преобразует в напряжение 45 В, гальванически развязанное относительно входного. От этого напряжения питается вторая ступень преобразования — преобразователь ПН2, реализованный на основе модулей серии МДС, которые могут быть смонтированы каждый на «своем» ППМ РЛС либо питать их целую группу. Такая конструкция уменьшает падение напряжения на проводах, подводящих питание в ППМ. Чтобы осуществить такое преобразование, специально разработана серия из двух модулей с выходным напряжением до 9 В и максимальными токами соответственно 5 и 12 А.

Рассмотрим подробнее характеристики обоих преобразователей. На рис. 3 показан внешний вид базового модуля серии МДМ640 преобразователя напряжения ПН1.

Конструктивно модуль выполнен на основе двухсторонней печатной платы. После регулировки плата покрывается лаком и проходит электротермоиспытания, затем устанавливается в корпус и заливается теплопроводящим кремнийорганическим компаундом. При этом тепловыделяющие элементы (диоды, транзисторы, силовые трансформаторы и дроссели) прижимаются к днищу корпуса, которым впоследствии он устанавливается на теплоотвод.

Модуль питания имеет защиту от перегрузок по току и выходному перенапряжению, воз-

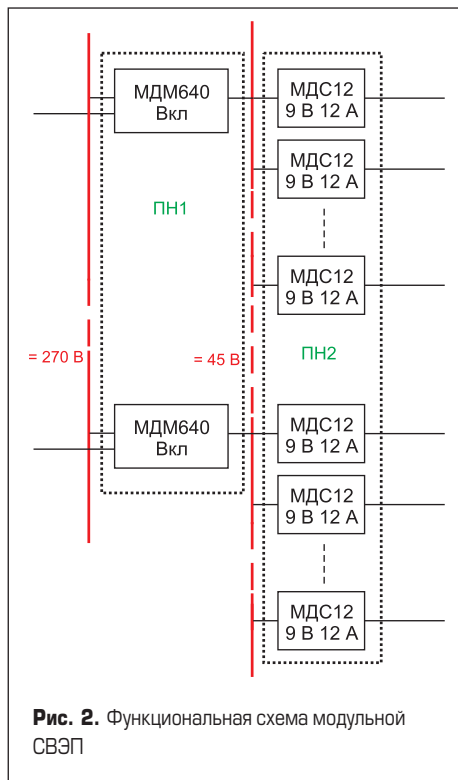


Рис. 2. Функциональная схема модульной СВЭП

можность параллельного включения на выходе с выравниванием токов модулей, вывод управления включением «Вкл.», используемый при включении модулей, когда им приходится заряжать большую выходную емкость. Кроме того, управляя модулями с помощью этого вывода, включают и отключают целые секции антенны, эффективно расходуя ресурсы электросети.

Управляя модулями подачей сигнала на вывод «Вкл.», можно вообще избавиться от узла ОПТ. В этом случае изначально при запуске бортового генератора сигнал на выводе «Вкл.» должен удерживать модули в выключенном состоянии. При запуске генератора входное напряжение

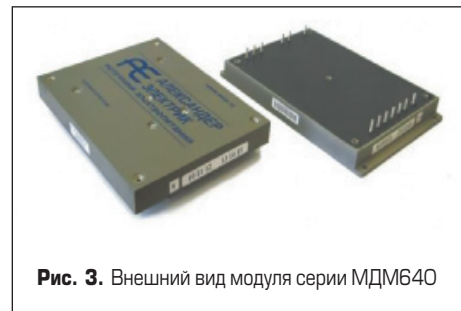


Рис. 3. Внешний вид модуля серии МДМ640

СВЭП нарастает до установившегося значения относительно медленно, за доли секунды, поэтому зарядный ток конденсаторов выпрямителя В и входных фильтров модулей ПН1 успевает заряжать их значениями, на порядок меньшими максимальных значений пускового тока.

Выводы выносной обратной связи могут быть либо подключены непосредственно к шине 45 В, либо к выводам выходного напряжения на модуле. Наивысшая стабильность выходного напряжения будет обеспечиваться в точке их подключения.

Модуль МДМ640 способен непрерывно отдавать в нагрузку мощность 640 Вт, кратковременно — до 800 Вт. Наиболее важные характеристики данного устройства приведены в таблице 1.

Модуль спроектирован достаточно компактно. Так, для реализации СВЭП с максимальной непрерывно отдаваемой мощностью 6 кВт потребуются 10 модулей серии МДМ640, которые имеют суммарную площадь поверхности со стороны теплоотвода не более 12,5 дм² и помещаются на квадратной плите-теплоотводе размерами не более 400×400 мм, что особенно важно для бортовой РЛС!

На рис. 4 показаны зависимости КПД модуля МДМ640 от выходной мощности при разных значениях входного напряжения и выходного тока.

Таблица 1. Основные характеристики модуля питания серии МДМ640

Габариты, мм	Масса, г	КПД, %	Диапазон рабочих температур корпуса, °С	Частота преобразования, кГц	Выходная мощность, Вт	Удельная мощность, Вт/дм ²
127×97×12,9	370	90,5	-60...+85	400	640	4000

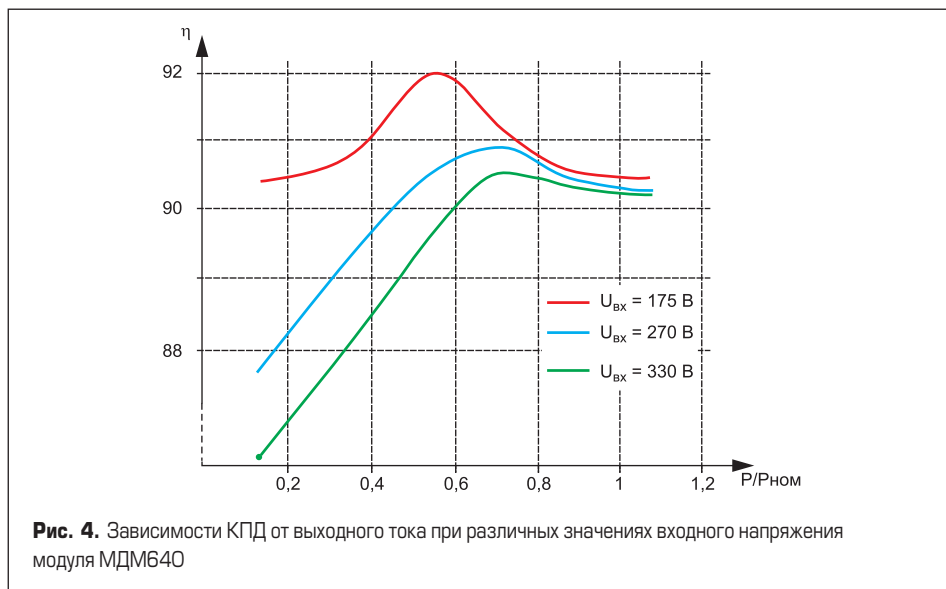


Рис. 4. Зависимости КПД от выходного тока при различных значениях входного напряжения модуля МДМ640

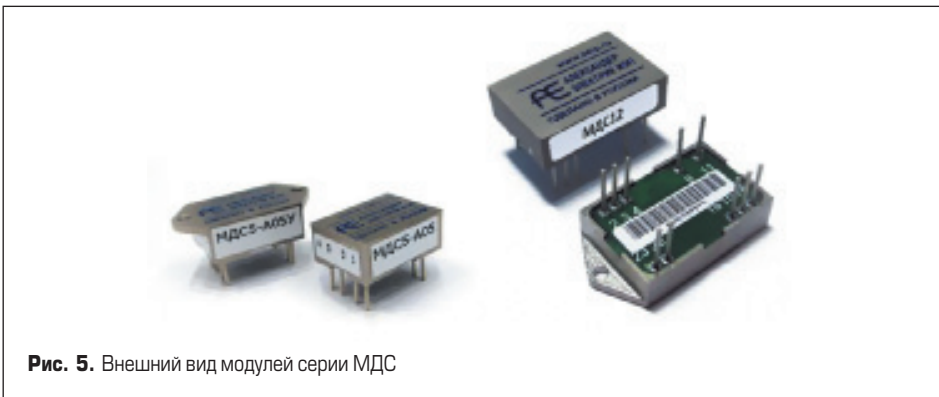


Рис. 5. Внешний вид модулей серии МДС

Импульсная выходная мощность преобразователя ПН1 может превышать среднюю выходную мощность, однако для реализации импульсного режима работы к шине питания 45 В должна быть подключена значительная емкость, сглаживающая потребляемый преобразователем ПН2 импульсный ток.

Модули МДМ640 имеют достаточно высокий КПД, и все же каждый из них, работая на полной мощности, выделяет около 60 Вт и должен эффективно охлаждаться. Для этого в опытном образце СВЭП предложена система жидкостного охлаждения. Описанная конструкция и эффективный способ охлаждения СВЭП придают ей еще одно полезное качество — при необходимости можно вдвое увеличить выходную мощность СВЭП, разместив на другой стороне платы-теплоотвода еще 10 модулей МДМ640. Толщина конструкции при этом увеличится только на 16–17 мм!

Конструкция и схемотехника модуля МДМ640 получилась настолько удачной, что

было решено провести испытания приборов в объеме квалификационных. После успешного окончания испытаний устройства включили в состав соответствующих линеек модулей серии МДМ-П, а именно:

- модули МДМ640П на входные сети с «низким» входным напряжением (номинальные значения постоянного напряжения 27 и 60 В) включены в БКЮС.430609.001 ТУ;
- модули МДМ640П на входные сети с «высоким» входным напряжением (номинальные значения постоянного напряжения 110, 160 и 230 В) включены в БКЮС.436437.004ТУ.

На рис. 5 показан внешний вид базового модуля серии МДС преобразователя напряжения ПН2. Конструктивно и технологически модуль МДС аналогичен модулю МДМ640.

Модуль питания серии МДС представляет собой импульсный понижающий преобразователь напряжения, выполненный без гальванической развязки между входом и выходом, имеет защиту от перегрузок по току и коротких замыканий на выходе, вывод

управления включением (на рис. 2 не показан). Управляя работой модулей с помощью сигналов на этом выводе, можно (аналогично модулю МДМ640) как включать и выключать целые секции антенны, так и управлять отдельными ППМ, в том числе и поврежденными в бою, чтобы избежать бесполезного расхода энергии СВЭП. Стабилизация напряжения происходит на выходных выводах модуля, поэтому он должен находиться в непосредственной близости от ППМ.

Модуль МДС5 рассчитан на работу в диапазоне входного напряжения 5–15 В и выходного напряжения 1,5–9 В с максимальным выходным током до 5 А, модуль МДС12 — при входном 45 В и выходном 9 В имеет максимальный выходной ток 12 А. МДС5 предназначен для питания цифрового и аналогового управляющих узлов ППМ, МДС12 — для питания силовых цепей выходного каскада. Высокая частота преобразования и быстродействующая обратная связь позволяют значительно уменьшить значение выходной емкости без ухудшения динамических характеристик выходного напряжения при работе нагрузки в импульсном режиме. В таблице 2 приведены основные характеристики модулей серии МДС.

Высокий КПД позволяет сконструировать модуль в корпусе малых размеров и довести значение удельной мощности до 20 000 Вт/дм³! Выделяемая в номинальном непрерывном режиме работы модуля МДС12 мощность не превышает 5 Вт, что значительно снижает требования к теплоотводу. Импульсный режим работы модуля способствует этому в еще большей степени.

На рис. 6 показаны зависимости КПД модуля МДС12 при выходном напряжении $U_{\text{вых}} = 9 \text{ В}$ и различных значениях входного напряжения и выходного тока.

Оценить рассеиваемую модулем МДС в импульсном режиме мощность можно следующим образом. По значению выходной мощности во время импульса $P_{\text{имп}}$ и графикам рис. 6 определяется КПД модуля $\eta_{\text{МДС}}$, а через него — рассеиваемая мощность $P_{\text{МДС}}$ из выражения (1):

$$P_{\text{МДС}} = P_{\text{имп}} \times (1 - \eta_{\text{МДС}}) / \eta_{\text{МДС}} \quad (1)$$

Затем полученное значение рассеиваемой мощности $P_{\text{МДС}}$ необходимо усреднить за период работы ППМ с помощью соотношения (2):

$$P_{\text{рас}} = P_{\text{МДС}} \times t_{\text{и}} \times F, \quad (2)$$

где: $P_{\text{МДС}}$ — мощность, рассеиваемая модулем МДС во время импульса, Вт; $t_{\text{и}}$ — длительность импульса излучения ППМ, мкс; F — частота повторения импульсов ППМ, МГц.

Таким образом результирующее значение КПД опытного образца СВЭП $\eta_{\text{СВЭП}}$, работающей в непрерывном режиме и включающей две ступени преобразования, составляет:

$$\eta_{\text{СВЭП}} = \eta_{\text{ПН1}} \times \eta_{\text{ПН2}} = 0,905 \times 0,96 \approx 0,87,$$

что представляется хорошим результатом.

Таблица 2. Основные характеристики модуля питания серии МДС

Обозначение модуля	Габариты, мм	Масса, г	КПД, %	Диапазон рабочих температур корпуса, °С	Частота преобразования, кГц	Выходная мощность, Вт	Удельная мощность, Вт/дм³
МДС5	20×15×8	15	96	-60...+105	400	45	18750
МДС12	30×20×9	25				108	20000

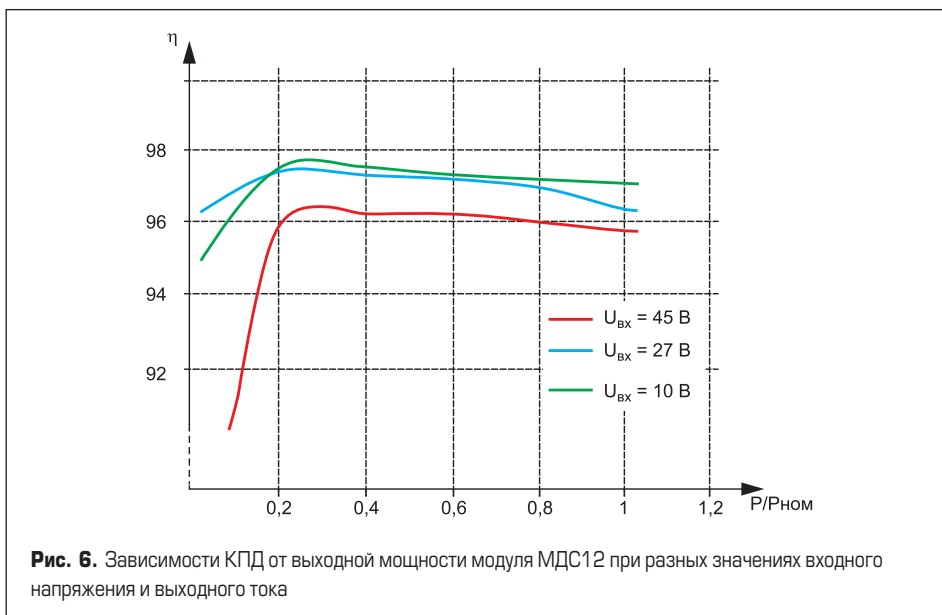


Рис. 6. Зависимости КПД от выходной мощности модуля МДС12 при разных значениях входного напряжения и выходного тока

Малые габариты и рассеиваемая мощность модулей серии МДС позволяют при необходимости интегрировать его непосредственно в конструкцию ППМ. Примечательно также, что при уменьшении входного напряжения КПД модуля даже увеличивается! Это снижает требования к стабильности напряжения шины 45 В, упрощает схемотехнику и повышает устойчивость модулей преобразователя ПН1.

Модули серии МДС можно использовать для электропитания и другого электрооборудования самолета, как цифрового, так и аналогового. Так, на основе модуля МДС5 построен преобразователь с выходным напряжением 3,3 В для питания управляющего контроллера и ПЛИС. Типовой КПД преобразователя при питании входным напряжением 9–12 В и выходном токе 5 А составляет 92%. На рис. 7 показана динамика выходного напряжения $U_{\text{ВЫХ}}$ при скачкообразном изменении выходного тока $I_{\text{ВЫХ}}$ в диапазоне. Перерегулирование составляет 8% без дополнительной емкости на выходе, длительность переходного процесса — 40 мкс. При подключении на выход преобразователя конденсатора емкостью 470 мкФ перерегулирование уменьшается вдвое.

Литература

1. Руководящие технические материалы по применению модулей серии МДМ на сайте ООО «АЭИЭП». www.aeip.ru
2. Технические характеристики модулей питания постоянного тока серии МДМ-П на сайте ООО «АЭИЭП». www.aeip.ru

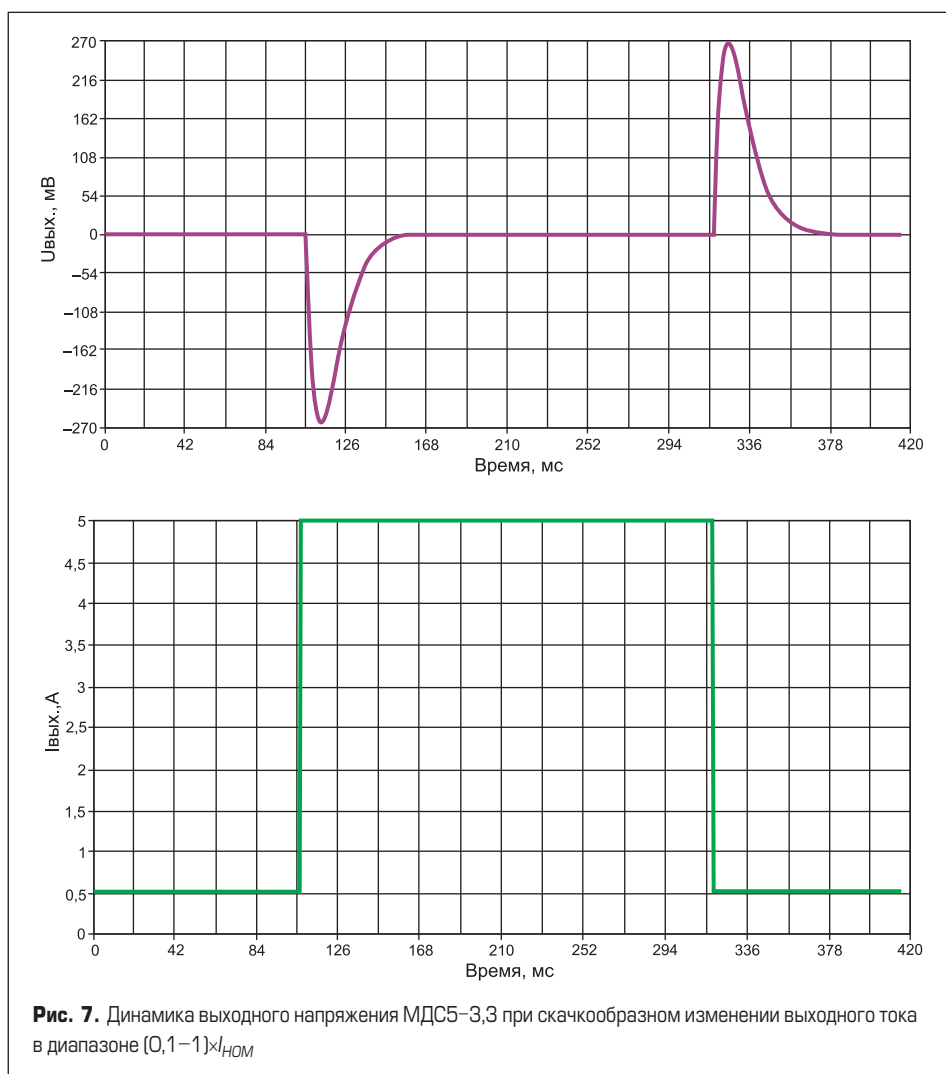


Рис. 7. Динамика выходного напряжения МДС5–3,3 при скачкообразном изменении выходного тока в диапазоне $(0,1-1) \times I_{\text{НОМ}}$