

Высоконадежные преобразователи напряжения

компании Calnex

Компания Calnex предлагает широкий ассортимент преобразовательной продукции, начиная от недорогих DC/DC-конвертеров в пластиковых корпусах и заканчивая мощными источниками питания, выполняемыми, в том числе, и на заказ. Использование высококачественных стандартных изделий компании, рассчитанных на различную мощность и входные/выходные напряжения, позволяет в краткие сроки решить вопрос организации питания проектируемого оборудования и сосредоточить все силы на выполнении основной задачи.

Константин Верхулевский

info@icquest.ru

Введение

Обязательные требования к современным устройствам высоконадежной электроники — обеспечение максимально возможного времени наработки на отказ и поддержание стабильности рабочих характеристик в течение всего срока эксплуатации. Эти показатели в значительной степени зависят от качества стабилизированного напряжения, формируемого неотъемлемой частью любого изделия — источником питания. Основными компонентами системы вторичного электропитания, во многом определяющими ее эффективность, в том числе в части управления и резервирования, являются AC/DC- и DC/DC-преобразователи напряжения. В статье рассматриваются преобразователи постоянного и переменного тока компании Calnex Manufacturing Company (г. Конкорд, шт. Калифорния), недавно вышедшей на российский рынок электроники.

Компания Calnex, основанная в 1962 г., специализируется преимущественно на разработке и производстве высококачественных устройств преобразования энергии для промышленных, телекоммуникационных, медицинских и военных применений [1]. Производственные мощности компании позволяют ежемесячно изготавливать примерно 40 тыс. изделий для продажи по всему миру, а каталог продукции включает в себя около 1000 стандартных компонентов. На протяжении более чем пятидесятилетней истории Calnex зарекомендовала себя с самой лучшей стороны, среди потребителей ее продукции такие известные компании, как IBM, Hewlett Packard, AT&T, Otis Elevator, Chrysler, Schlumberger, General Electric, Siemens и многие другие. Помимо широкой линейки DC/DC- и AC/DC-преобразователей, а также готовых источников питания с выходной мощ-

ностью от 18 Вт до 1,2 кВт, компанией предлагаются вспомогательные фильтрующие модули и дополнительные аксессуары (радиаторы, комплекты монтажных адаптеров и креплений). Вся выпускаемая продукция проходит 100%-е выходное тестирование на соответствие заявленным характеристикам и имеет пятилетнюю гарантию качества. Также возможно проектирование заказных устройств на основании специфичных требований потребителей, задающих, например, уровень выходного шума, параметры входа/выхода, условия эксплуатации, габаритные размеры и другие значимые характеристики. Конструкторский отдел компании выполняет работы по заданной модификации типового изделия либо осуществляет разработку всей системы питания с необходимыми параметрами «под ключ», а также проводит тестирование под определенные отраслевые стандарты. Что касается сроков, то обеспечивается получение первых образцов спустя четыре недели после утверждения технических условий, наладка процесса производства партии изделий составляет не более восьми недель.

DC/DC-преобразователи Calnex

Линейка DC/DC-преобразователей, отличающаяся широким разнообразием, подразделяется на типовые и заказные изделия. Типовые со стандартными значениями входных напряжений в диапазоне 4,5–75 В и выходными напряжениями 1,5–48 В постоянного тока имеют один, два или три выходных канала [2]. В зависимости от максимальной выходной мощности и конструктивных требований выпускаются преобразователи для монтажа на плату (сквозного и поверхностного), а также для крепления на шасси и DIN-рейку. В таблице 1 приведены основные ха-

характеристики серий преобразователей, помогающие сделать первоначальный выбор.

В таблице 1 все выпускаемые серии расположены в порядке увеличения выходной мощности и сгруппированы по способу монтажа. Помимо этого, существует еще несколько общепринятых способов классификации

изделий данного типа, рассмотрим характеристики преобразователей постоянного тока Calnex в соответствии с ними.

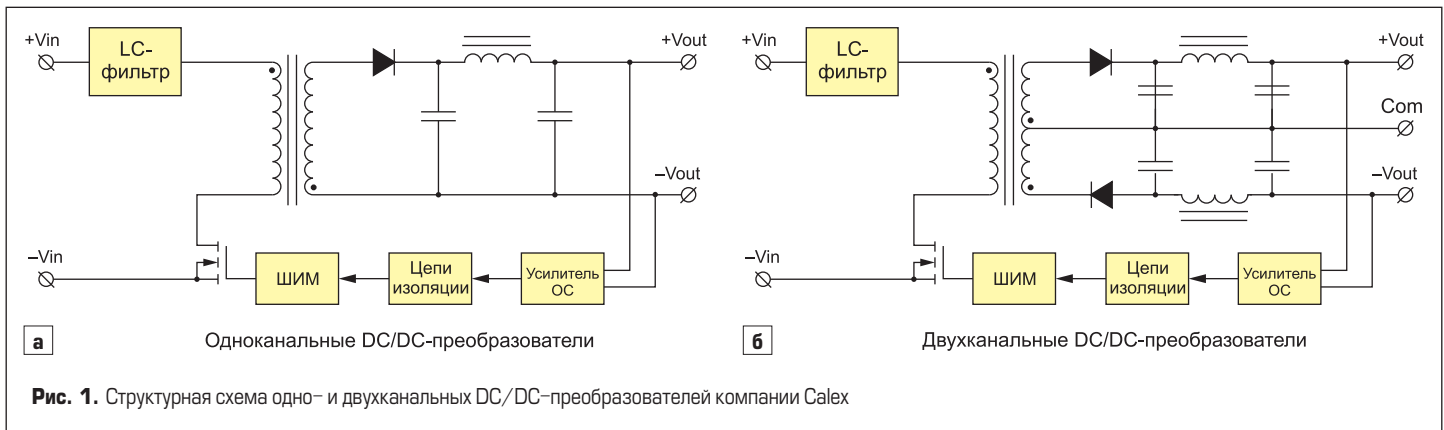
Во-первых, стандартные DC/DC-преобразователи делятся на неизолированные, у которых общий провод цепи входного напряжения является также и общим

проводом выходной цепи, и изолированные, входные и выходные каскады которых развязаны между собой посредством трансформатора, а схема обратной связи использует оптопару. Основной причиной использования изолированных устройств являются требования электрической безопасности для

Таблица 1. Основные характеристики DC/DC-преобразователей Calnex

	Серия	Выходная мощность, Вт	Входные напряжения, В	Входной диапазон	Число каналов	Выходные напряжения, В	КПД, % (не более)	Напряжение изоляции вход/выход (макс.), В	Рабочая частота, кГц	Дополнительные функции	Диапазон рабочих температур, °С	Габариты корпуса, см
Для сквозного монтажа	SPB	1	5; 12; 24; 48	2:1	1	5; 12; 15; 24	80	1500	220		-40...+85	1,7×0,8 (SIP-6)
	HW	1-5	12; 24; 48	2:1	1	1,5; 1,8; 2,5; 3,3; 5; 12; 15	83	1544	400		-40...+90	3,2×2,0 (DIP)
	SPL	2	12; 24; 48	4:1	1/2	3,3; 5; 12; 15 или ±5; ±12; ±15	82	1500	300	On/Off	-40...+90	2,2×0,9 (SIP-8)
	LCS	3	12; 24; 48	2:1	1	3,3; 5; 12; 15	80	1544	300		-40...+85	3,2×2,0 (DIP)
	SPQ	3	12; 24; 48	4:1	1/2	3,3; 5; 12; 15 или ±5; ±12; ±15	81	1600	350	On/Off	-40...+85	2,2×0,9 (SIP-8)
	DMR	5-6	24; 48	4:1	1/2	3,3; 5; 12; 15 или ±5; ±12; ±15	86	1500	340		-40...+90	3,2×2,0 (DIP)
	DPL	5-6	12; 24; 48	2:1	1/2	5; 12 или ±12; ±15	80	5600	150	On/Off	-40...+85	3,2×2,0 (DIP)
	HW	5-6	12; 24; 48	4:1	2	±5; ±12; ±15	83	1544	400		-40...+100	3,2×2,0 (DIP)
	LV	6	5	4:1	1	5; 5,2; 12; 15	77	1500	100		-40...+85	5,1×2,5
	DPZ	6	24; 48	4:1	1/2	3,3; 5; 12; 15; 24 или ±5; ±12; ±15	84	3000	330		-40...+85	3,2×2,0 (DIP)
	EW	10	12; 24; 48	2:1	1/2	2,5; 3,3; 5; 12; 15 или ±12; ±15	88	1500	400		-40...+90	3,2×2,0 (DIP)
	QMH	10	24; 48	4:1	1/2	3,3; 5; 5,1; 12; 15 или ±5; ±12; ±15	87	1500	400	On/Off, Trim*	-40...+80	2,5×2,5
	TMR	10	12; 24; 48	2:1	1/2	5; 12 или ±12; ±15	82	4200	150		-40...+75	5,1×2,5
	LV	12	5	4:1	1/2	3; 5; 12; 15 или ±5; ±12; ±15	80	700	60	On/Off, Trim*	-40...+85	5,1×5,1
	BR	15	24; 48	4:1	1	1,8; 2,5; 3,3; 5; 12; 15	84	1500	400		-40...+100	5,1×2,5
	TC	15	48	3:1	1/2	5; 12; 15 или ±12; ±15	83	700	120	On/Off, Trim*	-40...+100	5,1×4,1
	XC	15	12; 48	3:1	1	5; 12; 15	82	500	70	On/Off, Trim	-25...+80	7,6×6,4
	CD	20	24	3:1	1	8	85	700	100		-25...+85	7,6×6,4
	QMJ	20	24; 48	4:1	1/2	3,3; 5; 12; 15 или ±12; ±15	90	1500	330	On/Off, Trim*	-40...+90	2,5×2,5
	HP	20	12; 24; 48	2:1	3	5; ±12;	84	1500	220	On/Off	-40...+90	5,1×5,1
	QMS	25	12; 24; 48	2:1	1/2	3,3; 5; 12; 15 или ±12; ±15	90	1500	285	On/Off, Trim*	-40...+80	2,5×2,5
	MH/MHW	30	24; 48	2:1 / 4:1	1	5; 12; 15; 24	89	1544	400	On/Off, Trim	-40...+100	5,1×4,1
	TMF	40	24; 48	4:1	1/2	3,3; 5; 12; 15; 24 или ±12; ±15	91	1500	320	On/Off, Trim*	-40...+80	5,1×2,5
	TMX	50	24; 48	4:1	1	3,3; 5; 12; 15; 24	92	1500	285	On/Off, Trim	-40...+80	5,1×2,5
	WDE	75	24; 48	4:1	1	5; 12; 15; 24; 48	90	1544	275	On/Off, Trim, Sense	-55...+100	6,4×2,5
	QH	75	24; 48	4:1	1	5; 12; 15; 24	90	1544	360	On/Off, Trim, Sense	-40...+100	5,8×3,7 (1/4 Brick)
	HD	75	24	2:1	2	5/3,3; 3,3/2,5	81	700	360	On/Off, Trim	-40...+100	5,8×6,1 (1/2 Brick)
	HE	75	24; 48	2:1	3	(3,3 или 5) и (±12 или ±15)	85	1544	325	On/Off, Trim	-40...+100	5,8×6,1 (1/2 Brick)
	LT	75	24	2:1	3	2,5; 3,3 и на выбор 1,5; 1,8 или 5	81	700	360	On/Off, Trim	-40 до +100	5,8×6,1 (1/2 Brick)
	HEW	100/150	24; 48	4:1	1	3,3; 5; 12; 15; 24	89	1544	260	On/Off, Trim, Sense	-40...+100	5,8×6,1 (1/2 Brick)
QSW	150	24; 48	4:1	1	12; 24	93	2250	275	On/Off	-40...+100	5,8×3,7 (1/4 Brick)	
QMW	250	24; 48	4:1	1	12; 24	92	2250	275	On/Off	-40...+100	5,8×3,7 (1/4 Brick)	
GX	200	28	2:1	1	15; 24	85	1544	255	On/Off, Trim, Sense	-40...+100	5,8×6,1 (1/2 Brick)	
MTW	360	24	4:1	1	12; 15; 24; 28	95,7	2250	200	On/Off, Trim	-55...+105	5,8×6,1 (1/2 Brick)	
MXW	500	24; 48	4:1	1	12; 24	95,6	2250	200	On/Off, Trim	-55...+105	5,8×6,1 (1/2 Brick)	
FXW	1000	24; 48	4:1	1	24; 28	96,5	2250	200	On/Off, Trim, Sense	-55...+105	12,0×6,4 (Brick)	
Для поверхностного монтажа	SMT	1	5; 12	±10%	1/2	5; 9; 12; 15 или ±5; ±9; ±12; ±15	82	1000	100		-40...+85	1,3×0,8
	SMT	3	12; 24; 48	2:1	1/2	3,3; 5; 12; 15 или ±5; ±12; ±15	83	1500	300		-40...+85	3,2×1,9
	AHW	4	28	8:1	2	±5; ±12; ±15	80	1544	300	On/Off, Trim	-55...+100	3,1×2,0
	SMT	5	12; 24; 48	2:1	1/2	3,3; 5; 12; 15 или ±5; ±12; ±15	85	1500	260	On/Off	-40...+90	3,3×2,0
	SMQ	6	24; 48	4:1	1/2	3,3; 5; 12; 15; 24 или ±5; ±12; ±15	83	1500	330	On/Off	-40...+80	2,2×2,0
На шасси	NCM	40	12; 24; 48	2:1	1	3,3; 5; 12; 15	92	1500	320	On/Off, Trim	-40...+100	6,7×10,7
	QCM	75	24; 48	2:1	1	5; 12; 15; 24	87	1544	360	On/Off, Trim, Sense	-40...+100	6,7×10,7
	HCM	99-150	24; 48	4:1	1	3,3; 5; 12; 15; 24	89	1500	260	On/Off, Trim, Sense	-40...+100	10,9×8,1
	MBH	1100-2100	13; 28	10-16; 23-32	1	12; 13,5; 28	97	-	400	On/Off	-40...+95	22,9×16,5
	MBI	1700	28	23-35	1	29	94	250	400	On/Off	-20...+100	25,4×17,7
На DIN-рейку	DIN	15	9	2:1	1	24	86	700	300		-40...+90	8,5×3,5

Примечание: * — Функция Trim у двухканальных моделей недоступна



различных областей применения (промышленные установки, медицинское оборудование, оборудование транспортных средств и т. д.). Преобразователи Calnex относятся к первому типу (за исключением серии MBH). Напряжение изоляции вход/выход варьируется у разных конвертеров, максимальное значение у серии DPL — 5600 В постоянного тока в течение одной минуты, емкость изоляции при этом не превышает 13 пФ [3].

Второй признак, по которому может осуществляться классификация преобразователей, — число выходных каналов в одном модуле. Наиболее популярный вариант у компании Calnex — одноканальные источники положительного напряжения, взятого из стандартного ряда: 1,5; 1,8; 2,5; 3,3; 5; 12; 15 и 24 В. Двухканальные источники содержат соответственно два канала с одинаковым значением и противоположной полярностью, например ± 5 ; ± 12 ; ± 15 В. Отметим, что некоторые серии включают в себя как одноканальные модели (с буквой S в наименовании), так и двухканальные (D). Типовая внутренняя структура одно- и двухканальных устройств изображена на рис. 1. К трехканальным преобразователям относятся 20-Вт серия HP и 75-Вт серии HE и LT [4]. Трехканальные источники HP и HE включают в себя два комплементарных канала одного номинала и один отдельный канал другого, например ± 12 В и +5 В соответственно. Серия LT характеризуется низким выходным

напряжением и может использоваться для преобразования значения 24-В шины в три напряжения из ряда 1,5; 1,8; 2,5; 3,3 и 5 В.

И наконец, с точки зрения конструктивного исполнения среди продукции, предназначенной для монтажа на печатную плату, можно выделить следующие классы:

- компактные маломощные DC/DC-преобразователи в пластиковых корпусах;
- DC/DC-преобразователи общего применения в стандартных металлических корпусах 1×1", 2×1", 2×1,6", 2×2";
- DC/DC-преобразователи повышенной надежности форм-фактора brick.

Маломощные (до 10 Вт) конвертеры предназначены для обычных условий эксплуатации и, как правило, не требуют подключения внешних элементов. Они относятся к компонентам бюджетного типа и применяются в оборудовании, в котором точность и стабильность выходного напряжения не является ключевым фактором. Выпускаются, в основном, в малагабаритных пластиковых корпусах для сквозного (типа SIP или DIP) и поверхностного (SMT) монтажа (рис. 2).

Максимальная эффективность преобразования достигает величины 86% у серии DMR, погрешность установки выходного напряжения не превышает $\pm 2\%$, нестабильность выхода по нагрузке 0,5% для преобразователей с одним выходом и 0,8% для двухканальных, нестабильность выхода по сети $\pm 0,2\%$, а ве-

личина пульсаций выходного напряжения не более 125 мВ (п-п). Температурный коэффициент, характеризующий стабильность выходного напряжения при изменении рабочей температуры преобразователя, составляет $\pm 0,02\%$ для большинства устройств.

Что касается показателей надежности, то производителем гарантируется средняя наработка на отказ (MTBF) более 1000 тыс. ч.

Обычно в пределах каждой серии присутствуют модели с несколькими значениями и соответствующими им диапазонами входных напряжений. Типовые величины — 12, 24 и 48 В, но существуют и исключения, например серия LV с входным напряжением 5 В (диапазон 3,5–16 В) и мощностью 6 или 12 Вт, подходящая для устройств с батарейным питанием и отличающаяся пониженным до 50 мВ уровнем выходного шума (в полосе частот 0–20 МГц). Двухканальные преобразователи ANW в планарном бескорпусном исполнении с единственным номинальным напряжением 28 В и сверхшироким диапазоном (8:1) предназначены для эксплуатации при температурах $-55...+100$ °С и могут найти применение в источниках питания систем сбора данных с удаленных датчиков [5]. Также интересны низкопрофильные компоненты серии QMH, выпускаемые в экранированном корпусе и способные обеспечить максимальный выходной ток 4,5 А.

Для модулей средней мощности (15–75 Вт) наиболее популярные варианты применяемых корпусов имеют дюймовое обозначение, например 2×1", что обозначает внешние размеры 5,1×2,5 см. Полупроводниковые и пассивные компоненты, из которых собран конвертер, смонтированы на печатной плате, установленной на теплоотводящем основании. Все свободное пространство металлического корпуса заполнено специальным компаундом, который служит для защиты компонентов от воздействия окружающей среды и равномерного распределения тепла внутри модуля. Такая конструкция обеспечивает низкое тепловое сопротивление между компонентами модуля и окружающей средой и позволяет получить высокую плотность конвертируемой мощности.

Металлический корпус также способствует снижению уровня излучаемых помех и обеспечивает соответствие требованиям стандарта безопасности CSA/UL 60950.





Рис. 3. Внешний вид демонстрационной платы преобразователей серии WDE

Преобразователи данного типа отличаются обязательным наличием вспомогательных функций дистанционного управления и/или регулировки выходного напряжения (у одноканальных устройств). Они предназначены для применения в телекоммуникационном, измерительном и промышленном оборудовании. Наиболее распространенные диапазоны входных напряжений 9–36 В для 24-В моделей и 18–72 В для 48-В устройств, КПД достигает 92% (серия TMX), точностные характеристики также улучшены по сравнению с бюджетными преобразователями. Например, у серии XC нестабильность выхода по нагрузке составляет 0,1%, нестабильность выхода по сети $\pm 0,05\%$, а максимальная величина шума выходного напряжения не превышает 50 мВ.

Серия CD с нестандартным выходным напряжением (8 В) предназначена для специфических применений, а именно — для питания микросхем обработки сигналов цветности. 30-Вт серии MH/MHW, полностью совместимые по выводам, различаются между собой шириной входных диапазонов (2:1 и 4:1 соответственно).

Отдельного внимания заслуживают преобразователи серии WDE с максимальным током 15 А и возможностью цифровой регулировки и контроля параметров в режиме реального времени [6]. Для связи с управляющим устройством используется интерфейс PMbus, по которому производится настройка выходного тока и напряжения с погрешностью $\pm 0,2\%$, пороговых значений встроенных схем защиты, удаленное включение/выключение и прецизионное измерение ключевых характеристик. Преобразователи данной серии оптимально подходят для типовых входных напряжений, используемых в автомобильных устройствах (12 В), промышленном оборудовании (24 В), военных (28 В), телекоммуникационных (48 В) и других применениях с высоким уровнем входного напряжения. Из других особенностей серии WDE можно отметить надежное функционирование в расширенном диапазоне рабочих температур $-55...+100\text{ }^\circ\text{C}$.

Для быстрой оценки возможностей преобразователей предлагаются демонстрационные платы с графическим интерфейсом пользователя (рис. 3).

Мощные преобразователи (75 Вт и выше) изготавливаются в металлических корпусах формата brick для монтажа в отверстия на печатной плате и применяются для построения источников питания повышенной надежности и функциональности. Приоритетная

сфера применения — разработки военного и авиационного назначения с жесткими условиями эксплуатации, работающие в условиях наличия механических воздействий (ударов, вибрации) и высокой влажности. Диапазон рабочих температур составляет $-40...+100\text{ }^\circ\text{C}$, ($-55...+105\text{ }^\circ\text{C}$ у старших моделей), возможно его расширение за счет применения радиаторов, их крепление выполняется в специально предусмотренные на корпусах отверстия. Наряду с высокой мощностью и эффективностью преобразования выше 90% их характерной чертой являются отличные точностные характеристики, в частности малый температурный дрейф и низкая нестабильность выхода при изменении тока нагрузки и питающего напряжения (таблица 2).

Высокие показатели КПД и плотности мощности преобразователей достигаются благодаря использованию высокоэффективной технологии синхронного выпрямления, усовершенствованных интегральных схем, особенностям корпусирования и отвода тепла. Для обеспечения безопасной работы применяются цепи защиты от перенапряжения, ограничения рабочего тока, блокировки при пониженном входном напряжении, отключения при превышении заданной температуры и автоматического плавного запуска при устранении этих дестабилизирующих факторов. Собственное энергопотребление в режиме покоя для большинства моделей не превышает 6–8 мА. Модули серии FXW, являющиеся старшими представителями линейки, обеспечивают выходную мощность 1 кВт в полном диапазоне величин нагрузок (вплоть до работы на холостом ходу) при входных напряжениях 9–36 и 18–75 В [7]. Обладающие КПД до 96,5%, они работают на фиксированной частоте преобразования и обеспечивают напряжение изоляции между входом и выходом 2250 В, ток потребления преобразователей в ждущем режиме не превышает 3 мА. Все модели имеют выводы обратной связи и подстройки уровня выходного напряжения, а также вывод включения/выключения, средняя наработка на отказ составляет 5400 тыс. ч.

Отдельный класс изделий составляют устройства, устанавливаемые на шасси или DIN-рейку. Импульсные пре-

Таблица 2. Нестабильность выхода на примере преобразователей серии HE

Нестабильность выхода	Значение, %	
	Типовое	Максимальное
по сети при изменении V_{in} 36–75 В	0,002	0,1
по нагрузке при ее изменении 5–100%	0,01; 0,015 (с функцией Sense)	0,2

образователи серий NCM, QCM, HCM, MBH и MBI с несколькими градациями мощности в диапазоне 40–2100 Вт и высоким КПД 87–97% изготавливаются в высокопрочных низкопрофильных металлических корпусах с высотой не более 3 см. Электрические соединения осуществляются через стандартные винтовые разъемы (рис. 4).

Одноканальные устройства с универсальным входом 12, 24, 28 или 48 В обеспечивают стабилизированное выходное напряжение 3,3–29 В в зависимости от модели. Модули этих серий имеют комплекс защит от короткого замыкания, переплюсовки, перегрузки, перенапряжения, перегрева, механическую подстройку выхода в пределах $\pm 10\%$ от номинального значения, электрическую изоляцию входа от выхода (за исключением серии MBH), обладают возможностью работать без нагрузки и надежно функционируют в широком диапазоне температур $-40...+100\text{ }^\circ\text{C}$. Наличие у всех моделей входов дистанционного включения/выключения позволяет снизить общее энергопотребление системы питания. Рассматриваемые преобразователи соответствуют стандарту UL/CUL 60950, модули серии MBI с выходной мощностью 1700 Вт, кроме того, проходят обязательное тестирование на основе требований военных стандартов MIL-STD-810F, MIL-STD-461 и MIL-STD-275B [8].

Повышающий DC/DC-преобразователь серии DIN с мощностью 15 Вт, доступный в стандартном пластиковом корпусе, предназначен для монтажа на DIN-рейку. Используется для получения выходного напряжения 24 В из входных 9 В с погрешностью установки не более 1%, обладает изоляцией вход/выход 700 В постоянного тока и широко применяется для питания устройств промышленной автоматизации. Нужно отметить, что



Рис. 4. Внешний вид серий DC/DC-преобразователей с креплением на шасси или DIN-рейку

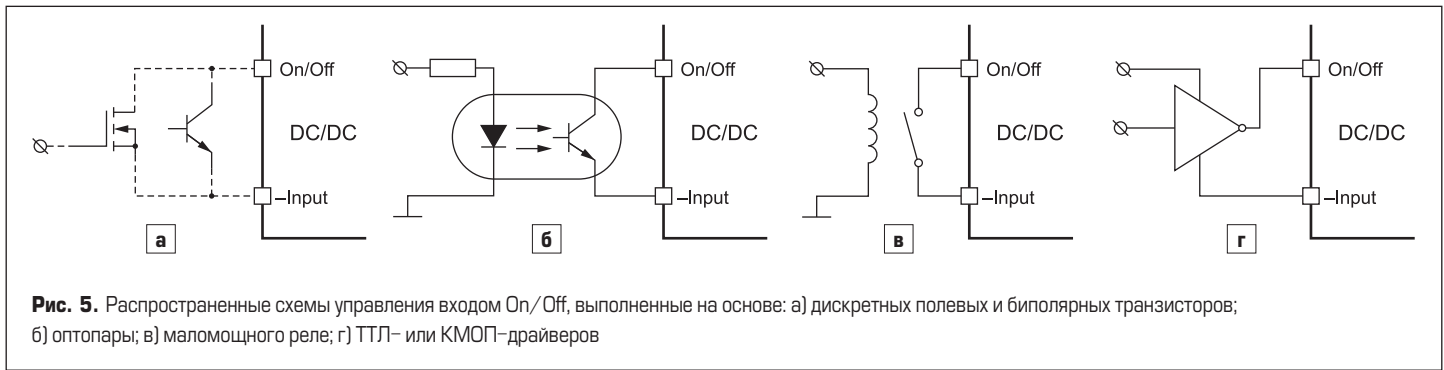


Рис. 5. Распространенные схемы управления входом On/ Off, выполненные на основе: а) дискретных полевых и биполярных транзисторов; б) оптопары; в) маломощного реле; г) ТТЛ- или КМОП-драйверов

данный класс продукции не ограничивается только одной серией, при использовании специальных крепежных адаптеров возможна установка на DIN-рейку вышеописанных преобразователей серий NCM, QCM и HCM.

Полезные вспомогательные функции

Функция дистанционного включения/выключения (On/Off), применяемая с целью энергосбережения, присутствует у многих DC/DC-преобразователей Calex. Она позволяет отключить выходной каскад от нагрузки и, тем самым, значительно снизить ток потребления, вплоть до 1–2 мА. Вход On/Off также может использоваться для организации определенной последовательности включения/выключения источников, входящих в сложную систему электропитания, или при аварийном отключении нагрузки при возникновении внештатных ситуаций. В большинстве моделей преобразователей вход дистанционного управления, оставшийся неподключенным, эквивалентен режиму включения, но, тем не менее, желательно соединить его с «плюсом» или «минусом» входной цепи в соответствии с требованиями на конкретную модель. Необходимые уровни логических сигналов управления и входной импеданс цепи определяются из технической документации. На рис. 5 приведены рекомендованные цепи управления, выполненные на основе дискретных полевых и биполярных транзисторов (рис. 5а), оптопары (рис. 5б), маломощного реле (рис. 5в) и ТТЛ- или КМОП-драйверов (рис. 5г), подтягивающие резисторы уже интегрированы в модуль [9].

Функция измерения (Sense) также играет важную роль: она служит для компенсации падения напряжения на проводах, соединяющих выход конвертера с нагрузкой, расположенной на значительном удалении. Чтобы исключить влияние соединительных проводов, нагрузку следует подключить к выходу источника питания с помощью четырехпроводной линии связи, как показано на рис. 6а. При таком подключении конвертер будет стабилизировать напряжение непосредственно на нагрузке при условии, что суммарное падение напряжения на соединительных проводах не превысит 0,5 В.

Некоторые модели преобразователей имеют дополнительный вход настройки (Trim). К нему при необходимости подключается потенциометр, изменение сопротивления которого определяет изменение выходного напряжения в пределах ±10 % (рис. 6б). В обычном случае, при известной величине регулировки, можно использовать постоянный резистор, подключаемый между выводами Trim и +Output или –Output в зависимости от необходимости уменьшения или увеличения значения соответственно. Вывод Trim имеет высокий импеданс (5–100 кОм) и очень чувствителен (изменение на нем потенциала на 1 В вызывает изменение напряжения на выходе 2%). Если в преобразователях используются выводы +Sense и –Sense, то резистор аналогичным образом соединяется с ними [10].

Модульная архитектура источников питания

В настоящее время очень популярна модульная архитектура источников питания, позволяющая реализовать самые сложные задачи

путем использования различных вспомогательных модулей в сочетании со стандартными DC/DC- и AC/DC-преобразователями. Блочная технология построения структурной схемы, при которой каждый из «кирпичиков» выполняет одну или несколько функций, помогает упростить проектирование, ускорить процесс реализации готового продукта и сконфигурировать требуемую систему с уникальной совокупностью характеристик. Для реализации этой концепции помимо вышеописанных DC/DC-преобразователей компания Calex предлагает модули, выполняющие защиту от переходных процессов, от пониженного входного напряжения, фильтрацию электромагнитных помех и т. д., объединенные в архитектуру под названием CBAM (Calex Mfg Brick Assembly Modules).

Одноканальные модули серии PQ-28, отвечающие за качество напряжения входной шины, осуществляют защиту от переходных процессов и перенапряжений (рис. 7). Разработанные для высоконадежных применений, они включают в себя только компоненты с низкой интенсивностью отказов и изготавливаются в корпусах повышенной прочности типа 1/2 brick (5,8×6,1×1,3 см) с основанием из алюминия. Соответствие требованиям стандарта MIL-STD-1275B обеспечивается при помощи входного фильтра, для защиты от обратной полярности служат встроенные TVS-диоды, все устройства рассчитаны на максимальную мощность 200 Вт, входные напряжения 11–100 В и работают на фиксированной частоте 200 кГц.

Фильтры защиты от EMI-помех серии EFIL-28 оптимизированы для совместного использования с DC/DC-преобразователями семейства HEW при напряжениях шин питания 24 и 28 В. Конструктивно выпускаются в аналогичном с PQ-28 корпусе, проходящем обязательное тестирование на основе требований стандарта MIL-STD-461E, CE101 и CE102, и не требуют подключения внешних компонентов. Нужно отметить, что возможно применение одного фильтрующего модуля с двумя преобразователями Calex, при этом их суммарная мощность не должна превышать 200 Вт.

Устройства серии LSL применяются с целью распределения активной нагрузки и могут быть полезны при организации резервного питания с параллельным подключением источников. Они представляют собой своеобразные мультиплексоры с двумя входами

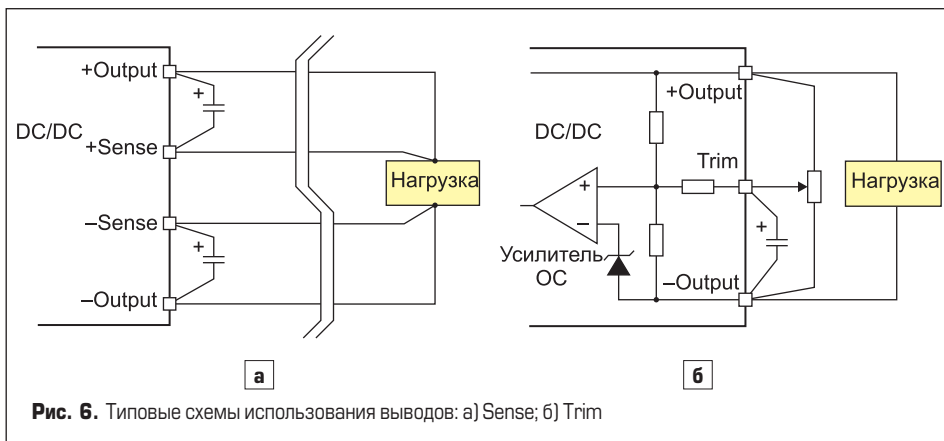


Рис. 6. Типовые схемы использования выводов: а) Sense; б) Trim

(напряжения 3,3, 5, 12, 15, 24 или 48 В) и одним выходом; в зависимости от модели выходной ток составляет 12–60 А. Все модули изготавливаются в корпусах форм-фактора 1/2 brick с размерами 3,7×5,8×1,3 см и обеспечивают стабильное функционирование в диапазоне рабочих температур –40...+100 °С.

AC/DC-преобразователи Calex

Линейка AC/DC-преобразователей компании Calex представлена устройствами с одним, двумя или тремя постоянными или регулируемыми выходными каналами (таблица 3). Более 150 маломощных модулей с входным напряжением 115 В и частотой 50/60 Гц, предназначенные для монтажа на шасси и печатную плату,

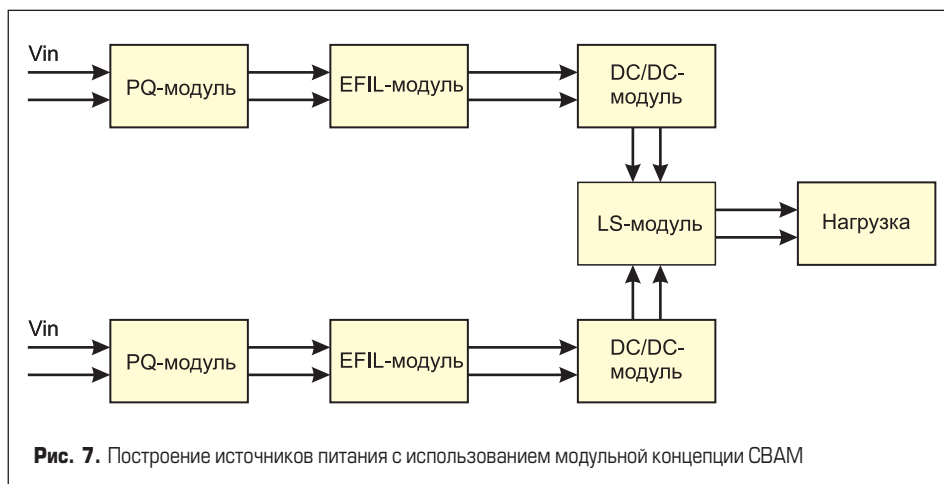


Рис. 7. Построение источников питания с использованием модульной концепции CBAM

Таблица 3. Основные характеристики AC/DC-преобразователей Calex

	Выходное напряжение, В	Выходной ток, mA	Нестабильность выхода, %	Выходной шум, мВ (RMS)	Размеры корпуса, см	Модель			
На шасси	Один выход								
	5	500	±0,1	1	10,2×6,9×3,6	CM1.5.500-115			
		1000				CM1.5.1000-115			
	10	400				CM1.10.400-115			
	12	500				CM1.12.500-115			
	15	400				CM1.15.400-115			
	24	240				±0,04	CM1.24.240-115		
	Два выхода								
	±12	±120	±0,04	1	10,2×6,9×3,6	CM2.12.120-115			
		±240				CM2.12.240-115			
	±15	±100				CM2.15.100-115			
		±200				CM2.15.200-115			
	Три выхода								
	±12 & 5	±100 & 600	±0,1	2	10,2×6,9×3,6	CM3.12.5-115			
±100 & 500		CM3.15.5-115							
На плату	Один выход								
	5	300	±0,2	2	5,2×4,5×2,5	21-30-115			
		500	±0,1	1	8,9×6,4×2,2	1.5.500-115			
		1000			8,9×6,4×3,2	1.5.1000-115			
	12	2000	±0,2	2	8,9×6,4×4,0	1.5.2000-115			
		120	±0,04		5,2×4,5×2,5	21-12-115			
		480			8,9×6,4×3,2	1.12.480-115			
	750	8,9×6,4×4,0		1.12.750-115					
	15	400	±0,04	2	8,9×6,4×3,2	1.15.400-115			
		600			8,9×6,4×4,0	1.15.600-115			
		Два выхода							
	±5	±750	±0,1	1	8,9×6,4×4,0	2.5.750-115			
	±12	±240	±0,04		8,9×6,4×3,2	2.12.240-115			
	±15	±50		±0,2	2	8,9×6,4×2,2	2.15.50-115		
		±50	5,2×4,5×2,5			22-40-115			
		±100	±0,04	1	8,9×6,4×2,2	2.15.100-115			
		±200			8,9×6,4×3,2	2.15.200-115			
	±350	±0,04	2	8,9×6,4×4,0	2.15.350-115				
Три выхода									
±12 & 5	±100 & 600	±0,1	2	8,9×6,4×3,2	3.12.5-115				
	±100 & 500				3.15.5-115				
	±125 & 1000				±0,2	8,9×6,4×4,0	3.12.1000-115		
	±100 & 1000						3.15.1000-115		
Миниатюрные	Один выход								
	5	250	±0,2	2	5,2×4,5×2,5	21-30-115			
	12	120	±0,04%	2	7,6×5,1×2,5	21-12-115			
	Два выхода								
	±12	±120				±0,2%	5,2×4,5×2,5	22-120-115	
		±50						22-40-115	
±15	±100	±0,04%				7,6×5,1×2,5	22-100-115		
	Один выход								
Регулируемый выход	4–15	150	±0,02%	0,5	9,5×5,1×5,7	4130			



Рис. 8. Внешний вид AC/DC- и DC/DC-источников питания компании Calex

могут быть использованы в источниках питания авиационного оборудования, системах контроля и управления, а также в качестве регулируемых лабораторных источников. Регулируемый источник 4130 рассчитан на несколько входных напряжений (100, 115, 220 и 230 В) и отличается высокой точностью (температурный дрейф 50 ppm/°C, уровень выходного шума 0,5 мВ, нестабильность выхода по нагрузке и питанию не более 0,05%), что позволяет применять его в мостовых схемах измерения.

Ключевые характеристики:

- максимальная мощность 10 Вт;
- стандартные выходные напряжения 5, 12 или 15 В постоянного тока;
- низкий уровень выходного шума;
- выходной ток до 2000 мА;
- превосходная стабильность выхода при изменении тока нагрузки и напряжения питания (не более 0,2%);
- пятилетняя гарантия.

Готовые AC/DC- и DC/DC-источники питания Calex

Отдельное подразделение компании Calex, называемое Green Watt Power, занимается разработкой и производством готовых источни-

ков питания, работающих от сетей постоянного и переменного тока (таблица 4). Они применяются, в основном, в бортовых устройствах для зарядки свинцово-кислотных, литий-ионных, литий-полимерных и других типов аккумуляторных батарей, используемых в электромотоциклах, мотоциклах, вездеходах, погрузчиках и т. д., а также служат в качестве драйверов светодиодного освещения [11]. Источники мощностью 18–1200 Вт и с универсальным AC- и DC-входом, отличающиеся высокой эффективностью преобразования и компактными габаритами, подходят для эксплуатации в жестких условиях окружающей среды. Они обладают встроенными защитами от: перенапряжений (Over Voltage Protection, OVP), пониженного напряжения на входе (Under Voltage Protection, UVP), повышенной температуры (Over Temperature Protection, OTP) и короткого замыкания (Short Circuit Protection, SCP).

Линейка продукции характеризуется достаточно большим разнообразием выходных параметров, доступны модели как с постоянным током, так и с постоянным напряжением. Серии GLC, GLCA, GLCD и GLCT, обеспечивающие стабилизированный ток в пределах 0,35–6,25 А (в зависимости от модели), соответствуют требованиям стандартов CSA/UL

и CE. Внешний вид отдельных представителей серий показан на рис. 8.

Заключение

Компания Calex предлагает широкий ассортимент высококачественных изолированных DC/DC-преобразователей с хорошими значениями ключевых параметров во всевозможных конструктивных исполнениях: для монтажа на плату, шасси или DIN-рейку. Номенклатура выпускаемых изделий достаточно разнообразна; в рамках одного семейства, как правило, перебираются все возможные варианты входных и выходных номиналов. Схожие модели часто предложены в нескольких вариантах корпусного исполнения и температурных диапазонах эксплуатации. Применение вспомогательных модулей с дополнительными функциональными возможностями помогает в максимально короткие сроки выполнить проектирование источника питания с заданными характеристиками. Готовые источники питания постоянного и переменного тока, оптимизированные под конкретные применения, имеют высокий класс защиты и широкий спектр значений выходных параметров, подходящий для решения большинства задач.

Литература

1. <http://Calex.com>
2. <http://Calex.com/pdf/Calexcatalog.pdf>
3. <http://Calex.com/pdf/dpl.pdf>
4. <http://Calex.com/pdf/75wthe.pdf>
5. <http://Calex.com/pdf/ahw.pdf>
6. <http://Calex.com/pdf/wde1.pdf>
7. <http://Calex.com/pdf/fxw.pdf>
8. <http://Calex.com/pdf/mbi.pdf>
9. http://Calex.com/pdf/5remote_onoff.pdf
10. http://Calex.com/pdf/4sense_trim.pdf
11. <http://Calex.com/pdf/gwpcatalog.pdf>

Таблица 4. Основные характеристики серийных AC/DC- и DC/DC-источников питания

Серия	Выходная мощность, Вт	Входное напряжение, В	КПД, %, не более	Встроенные защиты	Размеры корпуса, см	Степень защиты	Примечание	
EVC	240	85–265 AC	90	OVP, UVP, OTP, SCP	25,6×6,8×4,2	IP67	Соответствие стандарту EL/EN61000-6-2	
	400		91		21,0×15,5×4,2			
	720	90–264 AC	90		30,1×18,0×5,1	IP64		Наличие CAN-шины
	1200		94		37,5×24,8×4,4			
EVD	300	48 DC	–		11,4×7,6×4,3	IP67	Выход 14,2 В (DC), наличие функции On/Off	
	450	89 DC	90		19,8×16,8×5,5		Выходное напряжение 13,8 или 14,2 В	
	450	48/72/102 DC	–		11,4×7,6×4,3		Наличие функции On/Off; выход 13,5 или 14,2 В	
GLC	18	100–277 AC	–		12,0×3,5×2,6		IP67	Выход 0,35; 0,5 или 0,7 А
	30		–		16,3×4,4×3,2			Выход 0,5; 0,7; 0,9; 1,1; 1,3; 1,4; 1,65 или 1,8 А
	40		–					Выход 0,9; 1,1; 1,2; 1,4; 1,8; 2,2 или 2,4 А
	50		–	16,8×8,0×4,2	Выход 1,05; 1,4; 1,75; 2,1 или 2,8 А			
	60		–		Выход 1,1; 1,25; 1,7; 2,1; 2,5; 2,65 или 2,9 А			
	80		–		Выход 1,4; 1,75; 2,0; 2,1; 2,8; 3,2 или 3,75 А			
	100		–		Выход 1,75; 2,1; 2,45; 2,8; 3,2 или 4,2 А			
	150		–	–	22,8×8,0×4,5	Выход 2,8; 3,2; 3,75; 4,2; 5,0 или 6,25 А		
GLCA	18		–	–	8,7×4,2×2,7	IP67	Компактная версия 18 Вт GLC	
GLCD	30		–	87	17,3×4,4×3,2	IP67	С регулировкой яркости; выход 0,35; 0,5; 0,7; 1,05; 1,4 или 1,75 А	
	50	–	87	17,3×4,4×3,2	IP67	С регулировкой яркости; выход 0,5; 0,7; 1,05; 1,4; 1,75; 2,1 или 2,8 А		
GLCT	20	–	84	9,5×4,0×2,5	IP65	С встроенным симистором; выход: 0,4; 0,5; 0,6 или 0,7 А		
GLV	75	–	86	16,8×8,0×4,5	IP67	Выход 24 В		
	150	–	90	22,8×7,2×4,4	IP67	Выход 24 В		