

Двунаправленные ключи

в матричных структурах преобразователей переменного тока

Матричные структуры позволяют создавать эффективные преобразователи переменного тока. Дается анализ достоинств и недостатков известных реализаций двунаправленных ключей, используемых при построении матричных преобразователей. Описаны возможные алгоритмы коммутации ключей трехфазного матричного преобразователя.

Валерий Климов, к. т. н.

klimov@ruselt.ru

Светлана Климова

astel-ups@mail.ru

Матричная структура обеспечивает преобразование параметров источника переменного тока (амплитуды и частоты) в напряжение, необходимое для питания нагрузки, без накопления энергии в промежуточном звене постоянного тока [1]. Такие преобразователи относятся к системам прямой передачи энергии от источника к нагрузке. Отсутствие больших конденсаторов звена постоянного тока, занимающих от 30 до 50% объема инвертора, позволяют создавать более эффективные преобразователи переменного тока. Кроме того, они могут работать в более широком диапазоне температур и иметь более долгий срок службы, так как отсутствуют электролитические конденсаторы, уязвимые при высоких температурах. В настоящее время матричные преобразователи находят применение в приводах переменного тока и в системах генерирования ветроэнергетических установок. Вопросы проектирования и исследования матричных преобразователей за рубежом уделяется большое внимание [2, 3].

Современный трехфазный матричный преобразователь выполняется на 9 двунаправленных ключах (bi-direction switch), которые способны подключать любую из трех фаз входного напряжения к любой из трех фаз нагрузки (рис. 1). В ряде работ можно встретить название «ключ переменного тока» (AC-switch), который должен иметь способность проводить ток в нагрузку или блокировать напряжение источника обеих полярностей в зависимости от управ-

ляющего сигнала. Алгоритмы коммутации ключей основываются на стратегии формирования желаемого выходного напряжения из частей периодических функций трехфазного входного напряжения.

Так как идеального ключа переменного тока в настоящее время не существует, то их реализация связана с использованием однонаправленных полупроводниковых приборов (диодов и транзисторов). Практические проблемы относительно свойств двунаправленных ключей, обеспечивающих необходимые коммутационные возможности, являются важным обстоятельством, сдерживающим промышленное производство матричных структур преобразователей.

Рассмотрим возможные реализации двунаправленных ключей.

Диодный мостовой ключ требует использование одного управляемого прибора (обычно IGBT) и соответственно одного драйвера управления (рис. 2а). Очевидным недостатком такого ключа является последовательное включение трех приборов, что увеличивает суммарные статические потери в ключе. Кроме того, транзистор создает цепь проводимости тока при обеих полярностях напряжения источника и, следовательно, не может управлять отдельными направлениями тока. Когда ток меняет знак, автоматически коммутируются противоположные диоды моста. В силу конечного времени запирающего диодов невозможно определить время, когда можно включать транзистор второго моста для обеспечения тока нагрузки. При использовании алгоритма коммутации «включение прежде выключения» (make-before-break) ключи разных фаз оказываются одновременно открытыми, что приводит к короткому замыканию фаз источника и неконтролируемому скачку тока, способному вывести из строя ключи. В случае использования алгоритма «выключение прежде включения» (break-before-make) отсутствует цепь, обеспечивающая непрерывное протекание тока индуктивной нагрузки, что приводит к недопустимым перенапряжениям на ключах и других элементах. Поэтому необходимо предусматривать цепи защиты: снабберы, дополнительные индуктивности во входных цепях, ограничители напряжения и т. д.

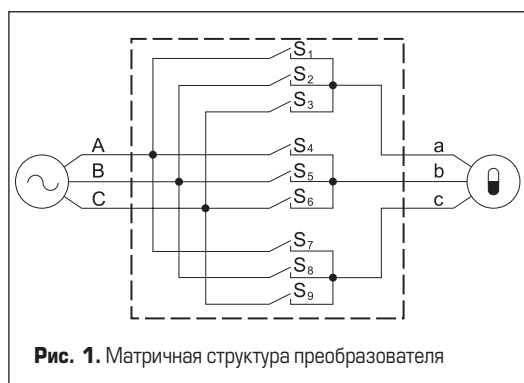


Рис. 1. Матричная структура преобразователя

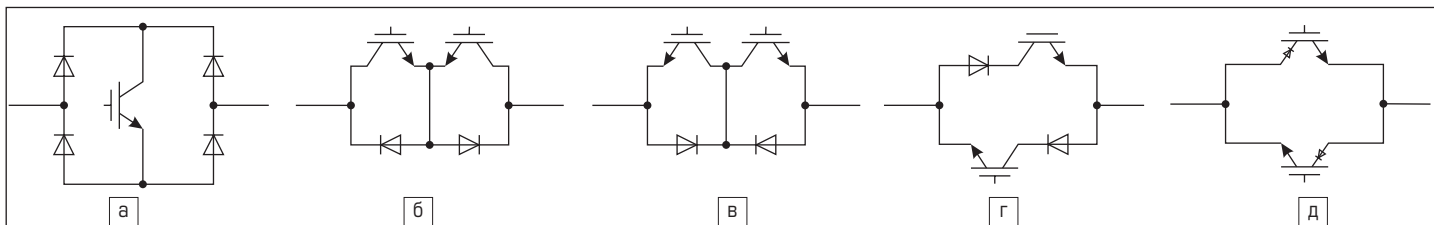


Рис. 2. Виды двунаправленных ключей: а) диодный мостовой ключ; б) встречно включенные IGBT с общим эмиттером; в) встречно включенные IGBT с общим коллектором; г) антипараллельное включение IGBT с последовательным диодом; д) антипараллельное включение RB-IGBT

Встречно включенные транзисторы и диоды представляет вторую реализацию двунаправленных ключей (рис. 2б, в). В этом случае можно контролировать протекание тока в обоих направлениях, что обеспечивает безопасную коммутацию тока нагрузки при переключении входных фаз. Кроме того, снижаются потери на проводимость, так как в данный момент времени открыты только два последовательно включенных прибора (транзистор и диод). В зависимости от того, как включены IGBT, возможна реализация с общим эмиттером (рис. 2б) или с общим коллектором (рис. 2в). Вид соединения влияет на технологические аспекты реализации преобразователя, так как от этого зависит число изолированных источников питания в цепях драйверов. При общем эмиттере в трехфазном преобразователе необходимо иметь 9 источников. При общем коллекторе эмиттеры каждого ключа подключены к входу и выходу преобразователя, что позволяет уменьшить необходимое число изолированных источников питания драйверов до 6.

Антипараллельное включение транзисторов представляет третью конфигурацию двунаправленного ключа. Встречно-параллельное включение обычных IGBT требует дополнительных последовательно включенных диодов в цепи коллекторов транзисторов (рис. 2г). Это необходимо, так как обычные IGBT, выполненные по NPT-структуре, могут блокировать обратное напряжение не выше 20 В. Новые структуры RB-IGBT (Reverse Blocking IGBT) ключей позволяют исключить диоды и иметь симметричные вольт-амперные характеристики при обеих полярностях напряжения (рис. 2д) [4, 5]. Основное отличие структуры RB-IGBT состоит в использовании глубокой зоны диффузии, окружающей активную зону чипа в области коллектора. Изолирующий слой обеспечивает высокое напряжение пробоя и стабильные температурные характеристики тока утечки. Тонкий базовый слой и субмикронная структура затвора обеспечивают RB-IGBT низкие потери на переключение и обратное восстановление [9]. Основным преимуществом такого двунаправленного ключа является уменьшение числа полупроводниковых приборов и, следовательно, снижение потерь на проводимость, так как только один прибор проводит в данное время. При этом требуется только 6 изолированных источников в цепях драйверов IGBT. Современные RB-IGBT ключи позволяют работать при напряжениях до 1200 В и токах до 100 А. Падение напряжения на открытых RB-IGBT ключах составляет 3 В. Для сравнения отметим, что при использовании обычного IGBT четвертого поколения

с последовательным диодом это напряжение составляет 3,8 В [8].

Матричные структуры IGBT-модулей

IGBT-модули с матричной структурой содержат несколько ключей переменного тока, которые размещены в одном корпусе. Примером реализации модуля с тремя ключами для построения матричного преобразователя с однофазным выходом является IGBT-модуль Semelab типа SML150MAT12 [7]. Модуль имеет герметичный пластиковый корпус размером 127×107×28 мм на рабочее напряжение 1200 В и ток до 150 А. Функциональная схема модуля приведена на рис. 3. Ключи выполнены по схеме встречно-включенных IGBT с общим эмиттером. Модуль SML имеет 4 силовых и 12 управляющих выводов, причем управляющие выходы объединены в 3 груп-

пы разъемов, обеспечивающих управление каждым ключом (G1, G2, G3). Диоды D1, D2, подключенные к однофазному выходу, выполняют функцию детектора направления тока нагрузки. Построение матричного преобразователя с трехфазным выходом требует применение 3 модулей SML.

Компания EUPEC предложила модуль EсоpоМАС, содержащий 9 ключей переменного тока, реализованные встречно-включенными IGBT с общим коллектором [6]. Модуль EсоpоМАС в одном корпусе позволяет построить трехфазный преобразователь мощностью до 7,5 кВт. Он имеет 6 силовых и 24 управляющих вывода. Управляющие выводы разбиты на 6 групп, каждая из которых объединена с одним из гальванически изолированных источников цепей драйвера.

Модули компании Mitsubishi представляют собой трехфазную матричную структуру, выполненную на RB-IGBT ключах [5]. Корпус модуля имеет 6 силовых и 24 управляющих выводов, сгруппированных относительно эквипотенциальных эмиттеров ключей преобразователя (рис. 4). Модуль обеспечивает построение трехфазного матричного преобразователя мощностью 22 кВт при рабочем напряжении 460 В.

Компания Fuji Electric предлагает модули с тремя RB-IGBT ключами, обеспечивающие рабочее напряжение 600 В и ток 50 А [4]. Модуль реализован в корпусе 2MB150N-060.

Алгоритмы коммутации двунаправленных ключей матричной структуры

На практике возможны стратегии управления ключами, основанные на четырехтактной и трехтактной коммутации. Из за своих недостатков двухтактная коммутация, рассмотренная нами выше на примере диодного мостового ключа, не представляет интереса. В общем случае, при организации коммутации необходимо обеспечить следующие условия:

- не допускать ни в какой момент времени разрыв цепи выходного тока;
- не допускать короткого замыкания между входными фазами.

Для выполнения указанных требований четыре транзистора двух ключей переменного тока должны включаться или выключаться в таком порядке, чтобы обеспечить необходимое направление входного напряжения и выходного тока до и после коммутации. Существуют два вида коммутации: вынужденная и естественная. При вынужденной коммутации напряжение очередной фазы не превышает в данный момент напряжение предыдущей

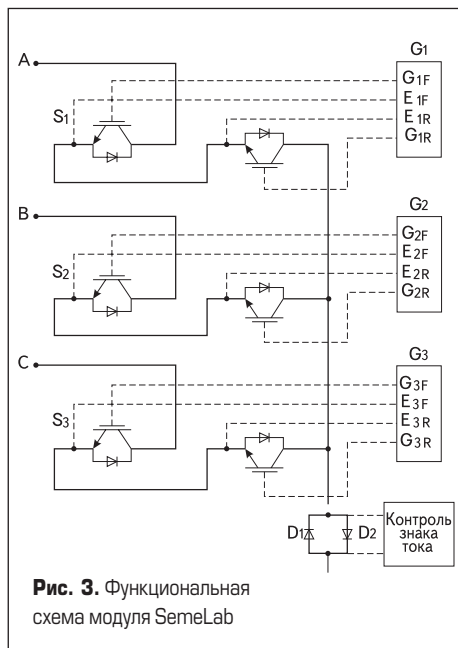


Рис. 3. Функциональная схема модуля Semelab

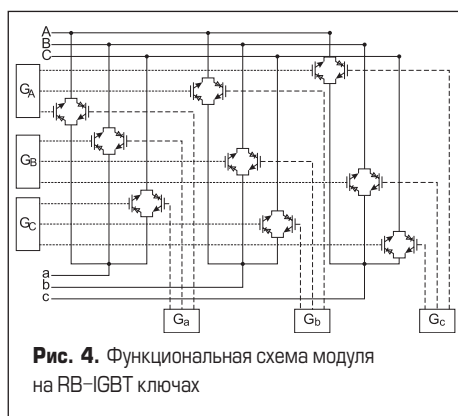


Рис. 4. Функциональная схема модуля на RB-IGBT ключах

входной фазы. При естественной коммутации напряжение очередной подключаемой входной фазы оказывается выше предыдущей.

Для описания шагов коммутации ключей в матричной структуре рассмотрим схему с двумя входными и одной выходной фазой (рис. 5). Предположим, что была включена фаза А (VT1, VT2 замкнуты) и ток протекает через нагрузку. На первом этапе выключается транзистор VT1. На втором этапе включается транзистор VT4. За счет положительного напряжения между входными фазами ток сохраняется в фазе А. Затем, как только будет выключен транзистор VT2, выходной ток будет протекать по цепи, содержащей фазу В. На последнем этапе включается транзистор VT3, и фаза В будет передавать энергию в нагрузку.

Основное преимущество четырехтактной коммутации заключается в том, что исключается режим КЗ входных фаз и не возникают перенапряжения из-за разрыва цепи протекания тока нагрузки. Различают четырехступенчатые коммутации, основанные на определении знака выходного тока или знака входного напряжения.

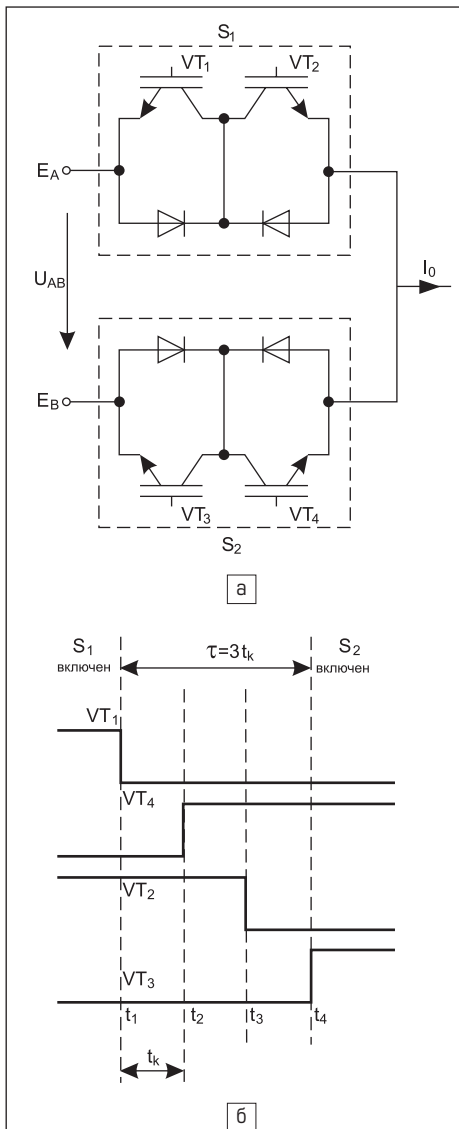


Рис. 5. Пример коммутации двух входных и одной выходной фаз: а) функциональная схема; б) временная диаграмма четырехтактной коммутации

Четырехтактная коммутация при измерении знака тока

При четырехтактной коммутации, основанной на измерении знака тока выходной фазы, возможные состояния двух ключей (четырёх транзисторов) для двух входных фаз представлены в таблице 1. Коммутация транзисторов осуществляется в определенной последовательности в зависимости от знака тока: при $I_0 > 0$: выключается VT1, включается VT4, выключается VT2, включается VT3 (рис. 5а); при $I_0 < 0$: выключается VT2, включается VT3, выключается VT1, включается VT4.

Таким образом, время задержки перехода с одной входной фазы на другую составляет $3t_k$, то есть равно утроенному времени коммутации пары транзисторов (рис. 5б).

Диаграмма последовательности переключения с фазы А на фазу В приведена на рис.6а.

Таблица 1. Возможные комбинации состояния транзисторов ключей при измерении знака тока

Обозначение ключей				Знак тока
S1	S2			
Состояния транзисторов				
VT1	VT2	VT3	VT4	
1	1	0	0	+/-
0	0	1	1	+/-
1	0	0	0	+
0	1	0	0	-
0	0	1	0	+
0	0	0	1	-
1	0	1	0	+
0	1	0	1	-

В таблице принято обозначение 1, соответствующее включенному транзистору, и 0 — выключенному транзистору двунаправленных ключей.

Четырехтактная коммутация при измерении знака напряжения

При четырехтактной коммутации, основанной на измерении знака входного напряжения, необходимо определить, находится ли выключаемый ключ при более высоком или более низком напряжении относительно включаемого ключа. Возможные состояния двух ключей (четырёх транзисторов) для двух входных фаз представлены в таблице 2, а диаграмма их переключения приведена на рис. 6б.

Таблица 2. Возможные комбинации состояния транзисторов ключей при измерении знака напряжения

Обозначение ключей				Знак напряжения
S1	S2			
Состояния транзисторов				
VT1	VT2	VT3	VT4	
1	1	0	0	+/-
0	0	1	1	+/-
1	1	1	0	+
1	1	0	1	-
0	1	1	1	+
1	0	1	1	-
0	1	1	0	+
1	0	0	1	-

Трехтактная коммутация при измерении знаков тока и напряжения

Трехступенчатая коммутация предусматривает коммутацию тока нагрузки между выключаемой и включаемой фазами всегда в момент начала коммутационного процесса. В этом случае нет необходимости в выделении времени подключения выходной фазы к входной, подсчет которого должен быть включен в алгоритм управления ключами. Анализируя рассмотренные четырехступенчатые алгоритмы коммутации, видим, что время, необходимое для коммутационного процесса, равно сумме времен задержек на каждом его шаге, и оно ограничивает область регулирования выходного напряжения в матричной структуре преобразователя. Трехтактная коммутация позволяет уменьшить время переключения по сравнению с четырехтактной. Более того, выбирая разные времена задержек для различных шагов, можно минимизировать суммарное время коммутации. Важно отметить, что по сравнению с четырехтактным алгоритмом эти преимущества могут быть получены без снижения надежности системы, ее эффективности и повышения требований к схемотехнике. Действительно, при векторном управлении преобразователем алгоритм управления уже предусматривает наличие измерителей напряжений и токов.

Трехтактная коммутация предусматривает, что в установившемся режиме оба транзистора во включаемом двунаправленном ключе оказываются открытыми, позволяя току нагрузки автоматически менять направление своего протекания. При таком алгоритме коммутации необходимо:

- определять знак (направление) выходного тока I_0 ;
- определять знак коммутационного напряжения, где под коммутационным напряжением понимается разность между напряжениями подключаемой и отключаемой входных фаз $U_k = e_{n+1} - e_n$.

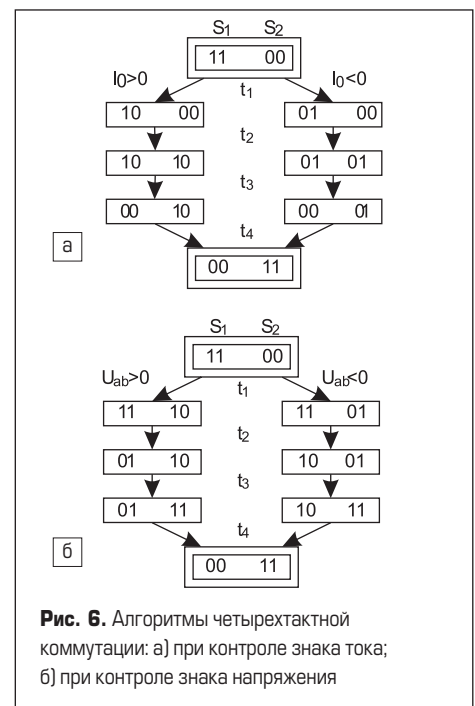


Рис. 6. Алгоритмы четырехтактной коммутации: а) при контроле знака тока; б) при контроле знака напряжения

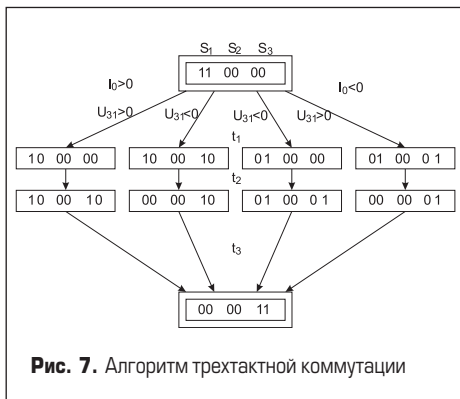


Рис. 7. Алгоритм трехфазной коммутации

В этом случае, при переключении выходной фазы с одной входной фазы на другую, в зависимости от направления протекания выходного тока и знака коммутационного напряжения возможны различные последовательности коммутации.

Если знаки тока нагрузки и коммутационного напряжения совпадают ($I_0 > 0, U_k > 0$ или $I_0 < 0, U_k < 0$), то сначала выключается транзистор, который не проводит ток в выключаемом ключе, а затем включается транзистор ключа очередной фазы, способный проводить ток в нагрузке в том же направлении. Одновременно выключается второй транзистор отключаемой фазы и включается второй транзистор двунаправленного ключа очередной фазы.

При разных знаках тока нагрузки и коммутационного напряжения ($I_0 > 0, U_k < 0$ или

$I_0 < 0, U_k > 0$) на первом этапе одновременно выключается транзистор отключаемой фазы, который не проводит ток нагрузки, и включается транзистор двунаправленного ключа очередной фазы, способный поддерживать ток нагрузки в том же направлении. Затем выключается второй транзистор отключаемой фазы, и, наконец, включается второй транзистор двунаправленного ключа очередной фазы.

Пример диаграммы последовательности переключения с фазы А на фазу С при трехступенчатой коммутации приведен на рис. 7.

Матрица значений знака межфазного напряжения за период входного напряжения может быть представлена в следующем виде:

$$[U] = \begin{bmatrix} 110 \\ 010 \\ 011 \\ 001 \\ 101 \\ 101 \end{bmatrix}.$$

Столбцы матрицы соответствуют знаку межфазного напряжения U_{AB}, U_{BC}, U_{CA} , где 1 — обозначает положительное, а 0 — отрицательное напряжение. Опрос значений коммутационных напряжений происходит с частотой 1 МГц. Задержка первого шага коммутации составляет 100 нс. На втором и третьем шагах задержка устанавливается в соответствии с динамическими параметрами IGBT,

то есть максимальным временем задержки между импульсом на затворе IGBT и моментом его запираения или отпираения. Обычно эту величину принимают равной 600 нс [2].

Литература

1. Климов В. П. Современные направления развития силовых преобразователей переменного тока // Практическая силовая электроника. 2007. № 25.
2. Matteini M. Control Techniques for Matrix Converter Adjustable Speed Drives. PhD Thesis. University of Bologna, Italy. 2001.
3. Arevalo S. Matrix Converter for Frequency Changing Power Supply Applications. PhD Thesis. University of Nottingham, UK. 2008.
4. Application Technologies of Reverse-Blocking IGBT // Fuji Electric Journal, vol. 75. 2002. No. 8.
5. Application Characteristics of an Experimental RB-IGBT Module. Powerex Incorporated, USA; Mitsubishi Electric Power SDW, Japan, IEEE. 2004.
6. Munzer M. EconoMAC the first all-in-one IGBT module for matrix converters. EUPEC. 2001.
7. A Matrix Converter IGBT Bi-Directional Switching Module. www.semelab.com.
8. Lindemann A. A New IGBT with Reverse Blocking Capability. Entwurf fur EPE Conference. Graz, 2001.
9. Колпаков А. Технология построения силовых модулей IGBT-NPT, Trench, SPT... Что дальше? // Силовая электроника. 2006. № 3.