

# Частотно-регулируемый электропривод

## крановых механизмов

**Возрастающие требования к качеству производственных процессов, а также необходимость использования высоких технологий обуславливают внедрение современных регулируемых электроприводов в промышленное производство. В равной степени это относится и к электроприводам подъемно-транспортных механизмов.**

**Евгений Тетяев**

tetyaev@asc-ural.ru

**Алексей Волегов**

volegov@asc-ural.ru

**Александр Таран**

taran@asc-ural.ru

До настоящего времени основным типом электропривода подъемных кранов был электрический двигатель постоянного или переменного тока с релейно-контакторным управлением, в котором функции управления, защиты и регулирования скорости осуществляется при помощи различного рода крановых и защитных панелей. Регулирование скорости в таких электроприводах реализуется за счет введения в силовые цепи добавочных сопротивлений.

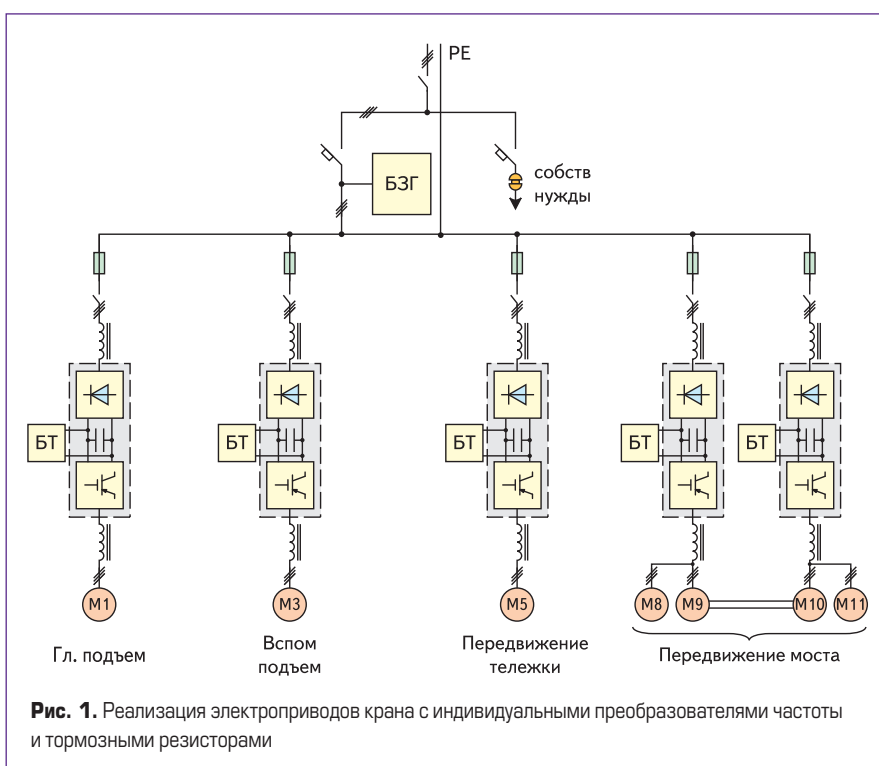
Основным недостатком такого способа регулирования является его низкая энергоэффективность, особенно при работе на скоростях ниже номинальной. Кроме того, этот способ требует использования двигателя с фазным ротором, если идет речь о приводе

переменного тока. Такого рода двигатели, как и двигатели постоянного тока, имеют вращающиеся токоведущие части, что, в свою очередь, требует более тщательного и трудоемкого обслуживания. Кроме того, данный способ не позволяет получить значительный диапазон регулирования скорости. Низкая эффективность использования релейно-контакторной аппаратуры общеизвестна. В настоящее время все шире применяются более совершенные способы коммутации силовых цепей: тиристорные ключи, твердотельные реле, бездуговая коммутация и т. п. Однако принцип регулирования скорости остается прежний и, в основном, базируется на введении добавочных сопротивлений в силовые цепи.

Сегодня самым распространенным двигателем промышленных электроприводов является асинхронный электродвигатель с короткозамкнутым ротором. Это самый простой, надежный и самый дешевый электродвигатель в широком диапазоне мощности. Наиболее эффективным и распространенным среди глубокорегулируемых асинхронных электроприводов является частотно-регулируемый электропривод на основе преобразователя частоты.

Применение частотно-регулируемого асинхронного электропривода в механизмах подъемно-транспортного оборудования является эффективным методом повышения технологичности производства. Использование таких приводов позволяет:

- Значительно (до 40%) снизить энергопотребление крана, что особенно актуально при постоянно растущих тарифах на энергоносители.
- Осуществить разгон и торможение двигателя плавно, по произвольной временной зависимости, с варьированием времени разгона и торможения от долей секунды до десятков минут.
- Повысить комфортные показатели при движении крана и долговечность механического оборудования благодаря плавности переходных процессов.
- Защитить двигатель от перегрузок по току, перегрева, утечек на «землю» и от обрывов в цепях питания двигателей.



**Рис. 1.** Реализация электроприводов крана с индивидуальными преобразователями частоты и тормозными резисторами

- Снизить эксплуатационные расходы на капитальный ремонт оборудования за счет значительного снижения динамических нагрузок в элементах кинематической цепи.
- Изменять скорости и ускорения движения механизмов крана применительно к конкретным технологическим задачам.

Предлагается несколько вариантов управления электроприводами механизмов крана. Все варианты могут быть реализованы на оборудовании фирм SIEMENS, ABB, SCHNEIDER ELECTRIC, DANFOSS и др.

Предполагается питание каждого двигателя главного подъема от собственного преобразователя, питание двигателей вспомогательных подъемов от индивидуальных преобразователей, питание двигателей тележки одним преобразователем на два двигателя, питание двигателей передвижения моста — по одному преобразователю на два двигателя перемещения.

В первом варианте (рис. 1) каждый преобразователь включает звено постоянного тока и автономный инвертор с соответствующими элементами (вводная аппаратура, дроссели, блоки торможения с тормозными резисторами).

**Достоинства схемы:**

Высокая надежность схемы, так как каждый привод является независимым от других.

**Недостатки схемы:**

Большие затраты на оборудование. Значительные габаритные размеры. Бесполезные тепловые потери на резисторах в тормозных режимах.

Второй вариант (рис. 2) отличается от первого отсутствием тормозных сопротивлений с заменой их на блок рекуперации, общий для всех электроприводов. Выпрямленное напряжение всех приводов связано с блоком рекуперации.

**Достоинства схемы:**

Рекуперация энергии в тормозных режимах. Обмен энергией по цепи постоянного тока по коротким сетям (межшкафные соединения).

Схема (рис. 3) отличается от предыдущих наличием общего выпрямителя для всех электроприводов. В качестве выпрямителя используется активный выпрямитель на транзисторах.

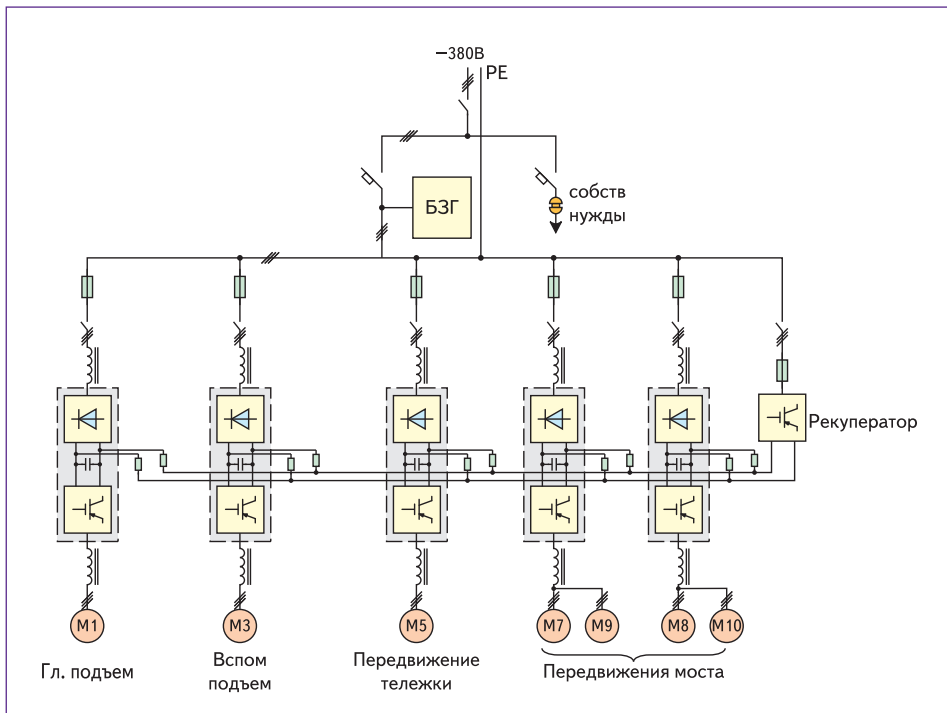
**Достоинства схемы:**

Минимальная установленная мощность преобразователей за счет активного выпрямителя меньшей мощности. Возможность рекуперации энергии в тормозных режимах. Возможность компенсации падения напряжения в сети за счет активного выпрямителя.

С точки зрения работы самого крана все эти схемы в равной степени удовлетворяют требованиям отдельных механизмов крана и могут быть рекомендованы к использованию.

Управление преобразователями частоты крана при любом варианте реализации целесообразно осуществлять от программируемого контроллера (PLC). Контроллер наиболее оптимален по своим характеристикам с точки зрения цены и качества, наиболее распространен в промышленных установках, очень надежен при тяжелых условиях эксплуатации.

Контроллер предлагается установить в кабине крановщика. Он принимает сигналы с пульта и от датчиков, осуществляет взаимные блокировки между приводами, выдает



**Рис. 2.** Реализация электроприводов крана с индивидуальными преобразователями частоты и общим блоком рекуперации

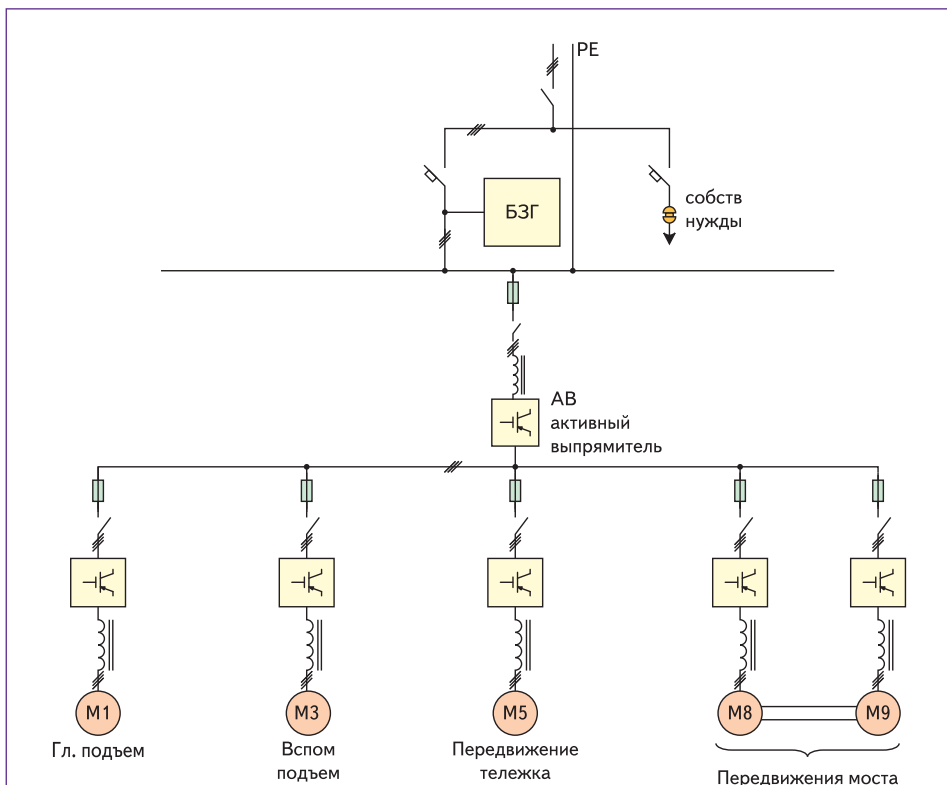
сигналы управления по сети на приводы, а также выводит текущую и аварийную информацию на табло. Благодаря использованию сети между контроллером и преобразователями количество информационных кабелей сокращено до минимума. По сети информация передается в обе стороны, и вся информация о работе и состоянии ПЧ доступна контроллеру и может выводиться на табло.

В качестве информационной панели для оператора применяется графическое табло. Табло подключается к системе управления

по отдельной сети и позволяет создать кольцевой энергонезависимый буфер необходимого размера для хранения информации об авариях, действиях крановщика, о работе всех приводов крана. Оно имеет сенсорный экран, осуществляет доступ для работы на кране через парольную защиту.

Система управления в целом обеспечивает:

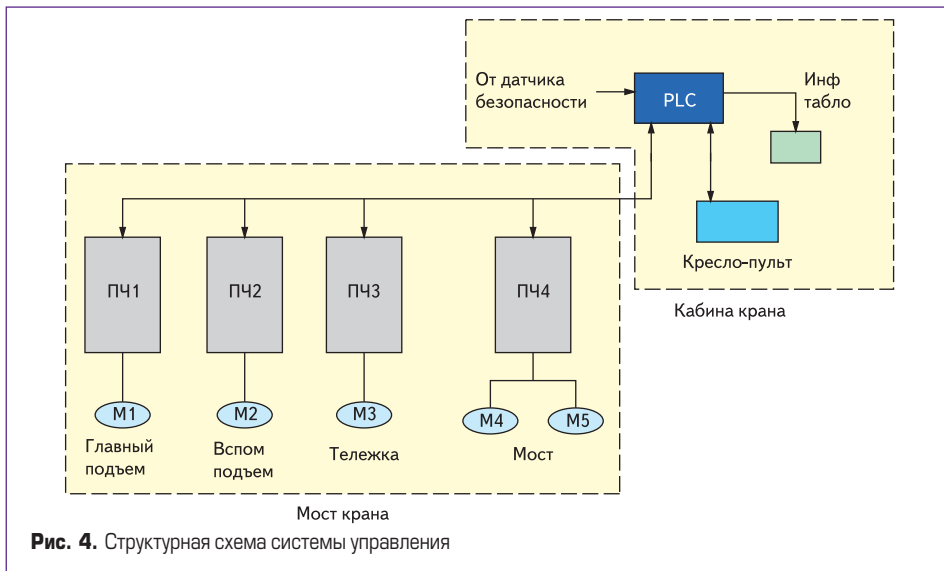
- управление энергопотребителями крана и контроль состояния силовых цепей, информацию об отказах и срабатываниях защит;



**Рис. 3.** Реализация электроприводов крана с активным выпрямителем

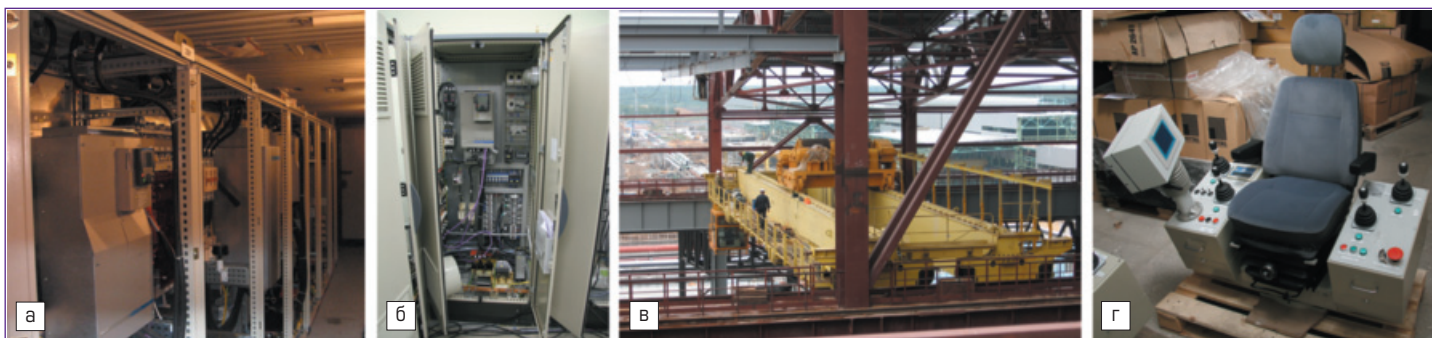
- непрерывный контроль датчиков безопасности;
- ограничение грузоподъемности основного и вспомогательного подъема с помощью независимого блока с функцией регистратора параметров;
- контроль и регистрацию данных о функционировании частотных преобразователей;
- обработку и регистрацию команд оператора;
- управление частотными преобразователями и получение диагностической информации от них;
- подсчет суммарного времени работы каждого механизма (счетчик моточасов);
- пуск приводов подъемов с начальным моментом для исключения просадки груза;
- контроль превышения скорости для приводов подъемов;
- самодиагностику и вывод на панель оператора сообщений об отказах в СУ;
- управление системой с различными уровнями доступа.

Предусмотрена простая процедура просмотра содержимого циклического буфера



на персональном компьютере. Специалистами инженерно-технического предприятия «Автоматизированные системы и комплексы» (Екатеринбург) выполнен и внедрен ряд

проектов с использованием частотно-регулируемых электроприводов для крановых механизмов, где реализованы вышеизложенные принципы управления.



**Рис. 5.** а) Система электропривода и управления крана грузоподъемностью 120 т; б) шкаф управления электроприводом подъема крана грузоподъемностью 90 т; в) монтаж электрооборудования крана грузоподъемностью 90 т; г) кресло-пульт крановщика